

Přehled produktu

RG-RAP2260 je stropní bezdrátový přístupový bod (AP) se dvěma rádii a jedním portem 2,5GE, který poskytuje přístupovou rychlost až 3000 Mb/s na zařízení. AP je navržen společností Ruijie Networks pro scénáře vnitřního pokrytí Wi-Fi ve středně velkých a velkých oblastech. RG-RAP2260 je napájen buď standardním napájením 802.3at PoE, nebo místním 12 V DC adaptérem. Zařízení je kompatibilní s IEEE 802.11a/b/g/n/ac/ax a může pracovat současně v pásmech 2,4 GHz a 5 GHz. RG-RAP2260 také podporuje dual-stream MU-MIMO a poskytuje přístupovou rychlost až 574 Mb/s na frekvenci 2,4 GHz a 2401 Mb/s na frekvenci 5 GHz s vysokou propustností až 2975 Mb/s na zařízení. Přístupový bod poskytuje jeden port 2,5GE a jeden port GE, což umožňuje připojit kameru nebo ethernetový přepínač pro různé potřeby síťových služeb.

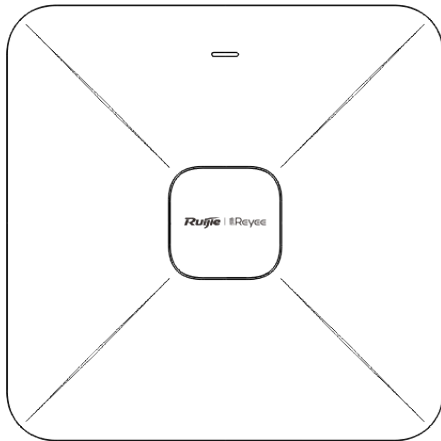
Obsah balení

kabely Ethernet jsou dodávány zákazníkem

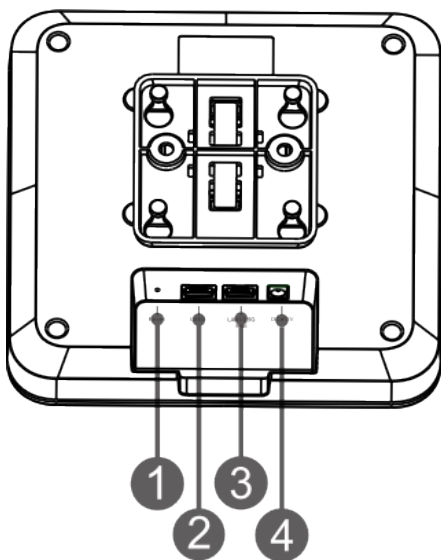
Položka	Množství
Přístupový bod	1
Montážní držák	1
Šroub s křížovou hlavou	2
Nástěnná kotva	2
Uživatelská příručka	1
Záruční list	1
Nálepka pro zarovnání	1

Vzhled produktu

Přední panel



Zadní panel



1. Resetovací tlačítko Port LAN2

2. Port LAN2

3. Port LAN1/2.5G/PoE

4. Vstupní zástrčka 12 V DC

Upozornění:

1. Použijte stejnosměrný napájecí adaptér se specifikacemi (12 V/2 A) doporučený společností Ruijie. Napájecí adaptér je dodáván zákazníkem.
2. Pokud přístupový bod využívá napájení PoE, připojte port LAN1/2,5G/PoE na přístupovém bodu k portu podporujícímu PoE na přepínači nebo zařízení PoE pomocí ethernetového kabelu. Ujistěte se, že připojené zařízení je kompatibilní s normou IEEE 802.3at.

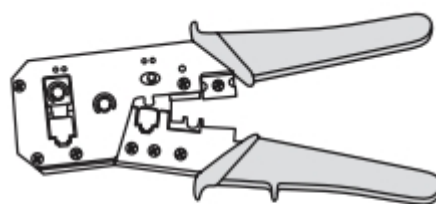
Specifikace hardwaru

Specifikace	Popis
Rozměry (Š x H x V)	194 mm x 194 mm x 35 mm (7,64 palce x 7,64 palce x 1,38 palce) (bez držáků)
Maximální propustnost	2,4 GHz: až 574 Mb/s 5 GHz: až 2401 Mb/s Až 2,975 Gb/s na AP
Provozní pásma	802.11b/g/n/ax: 2,4 GHz až 2,4835 GHz 802.11a/n/ac/ax: 5,1 GHz: 5,150 GHz až 5,350 GHz, 5,4 GHz: 5,470 GHz až 5,725 GHz, 5,8 GHz: 5,725 GHz až 5,850 GHz
Anténa	Vestavěná všesměrová anténa
Servisní porty	Jeden ethernetový port 10/100/2500M BASE-T (s podporou PoE) Jeden ethernetový port 10/100/1000M BASE-T
Restartování / obnovení továrního nastavení	Podpora
LED	Jedna LED dioda (modrá)
Napájení	Adaptér: DC 12 V/2 A (volitelně) Upozornění: Napájecí adaptér je volitelné příslušenství o vnitřním průměru 2,1 mm (0,08 palce), vnějším průměru 5,5 mm (0,22 palce) a hloubce 9 mm (0,35 palce). PoE: Kompatibilní s IEEE 802.3at
Maximální spotřeba energie	18 W
Teplota	Provozní teplota: 0°C až 40°C (32°F až 104°F) Skladovací teplota: -40°C až 70°C (-40°F až 158°F)
Vlhkost	Provozní vlhkost: 5% až 95% RH (nekondenzující) Skladovací vlhkost: 5% až 95% RH (nekondenzující)
Hmotnost	≤ 0,65 kg (1,43 lbs, bez držáků)
Barva	Teplá bílá

Nástroje (dodané zákazníkem)



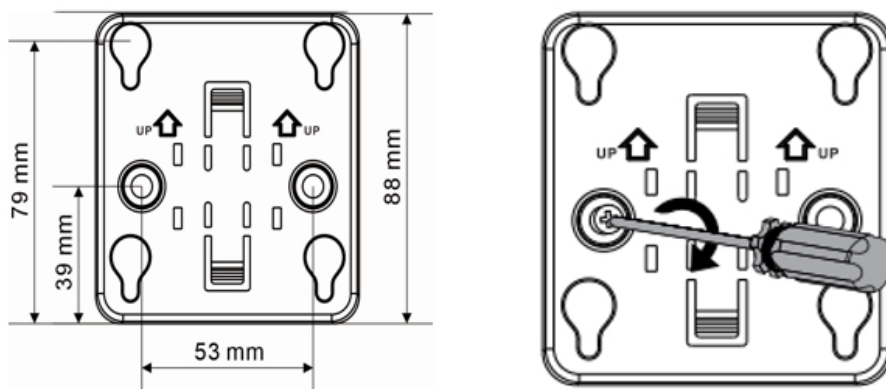
Křížový šroubovák



Krimpovací kleště

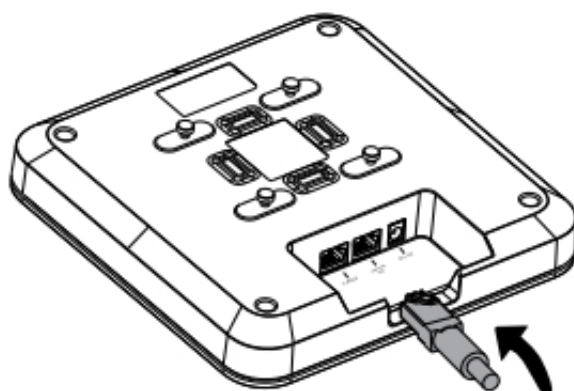
1. Připevněte montážní držák na strop nebo stěnu pomocí dodaných šroubů. Vzdálenost mezi středy obou otvorů je 53 mm (2,09 palce).

Figure 1-1 Upevnění montážního držáku na strop/stěnu



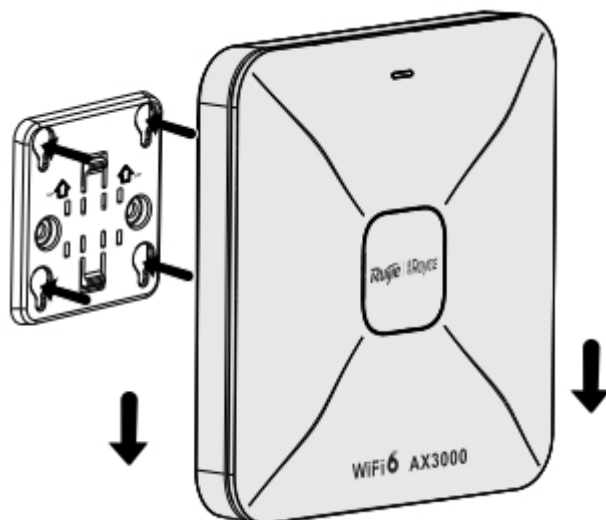
2. Připojte ethernetový kabel k portu LAN na zadním panelu přístupového bodu (port LAN1/2,5G/PoE podporuje PoE).

Figure 1-2 Připojení kabelu Ethernet k portu LAN



3. Zarovnejte čtvercové nožičky na zadní straně AP na montážní otvory na držáku. Zasuňte AP do otvorů, dokud nezapadne na své místo.

Figure 1-3 Upevnění AP na montážní držák



LED a tlačítko

Položka	Stav	Popis
LED	Svítlí modře	AP pracuje normálně. Není žádný alarm.
	Nesvítlí	AP NEMÁ napájení.
	Rychle bliká	Zařízení se spouští.
	Pomalou bliká (0,5 Hz):	Síť je nedostupná.
	Blikne dvakrát po sobě	1. AP obnovuje tovární nastavení. 2. AP provádí upgrade softwaru. Upozornění: V tomto případě nevypínejte zařízení.
	Jedno dlouhé bliknutí následované třemi krátkými bliknutími.	Vyskytují se další závady.
Resetovací tlačítko	Stisknutí po dobu kratší než 2 s	Zařízení se restartuje.
	Stisknutí po dobu 2 s až 5 s	Zařízení neodpovídá.
	Stisknutí po dobu delší než 5 s	Zařízení obnoví tovární nastavení.

Konfigurace sítě

Metoda 1 (doporučená)

Stáhněte si aplikaci Ruijie Cloud naskenováním QR kódu v příručce nebo na zařízení. Proveďte inteligentní vytvoření sítě a dokončete konfiguraci sítě podle pokynů v aplikaci.



Metoda 2

Připojte zařízení k SSID (pokud je v síti více zařízení, použijte ve výchozím nastavení SSID @Ruijie-mxxxx. Pokud je v síti pouze jedno zařízení, použijte SSID @Ruijie-sxxxx.). Počítač můžete také připojit k portu LAN zařízení pomocí ethernetového kabelu a navštivte stránku <http://10.44.77.254> v prohlížeči za účelem konfigurace sítě. Výchozí heslo je admin. Doporučujeme nakonfigurovat IP adresu počítače jako 10.44.77.250.