

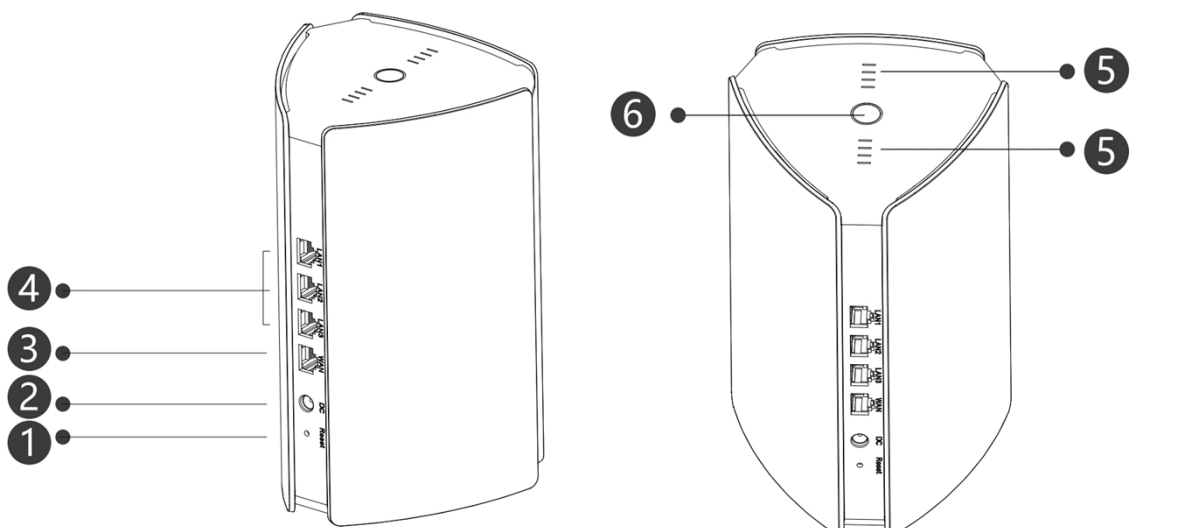
Uživatelská příručka mesh router RG-M32

Naskenujte pro stažení aplikace Reyee Router

Obsah balení

Položka	Množství
Router	2
Napájecí adaptér	2
Záruční list	1
Uživatelská příručka	1
Síťový kabel	2

Vzhled produktu



- ① Resetovací tlačítko ② Napájení ③ WAN ④ LAN1/LAN2/LAN3
⑤ Indikátor Reyee Mesh

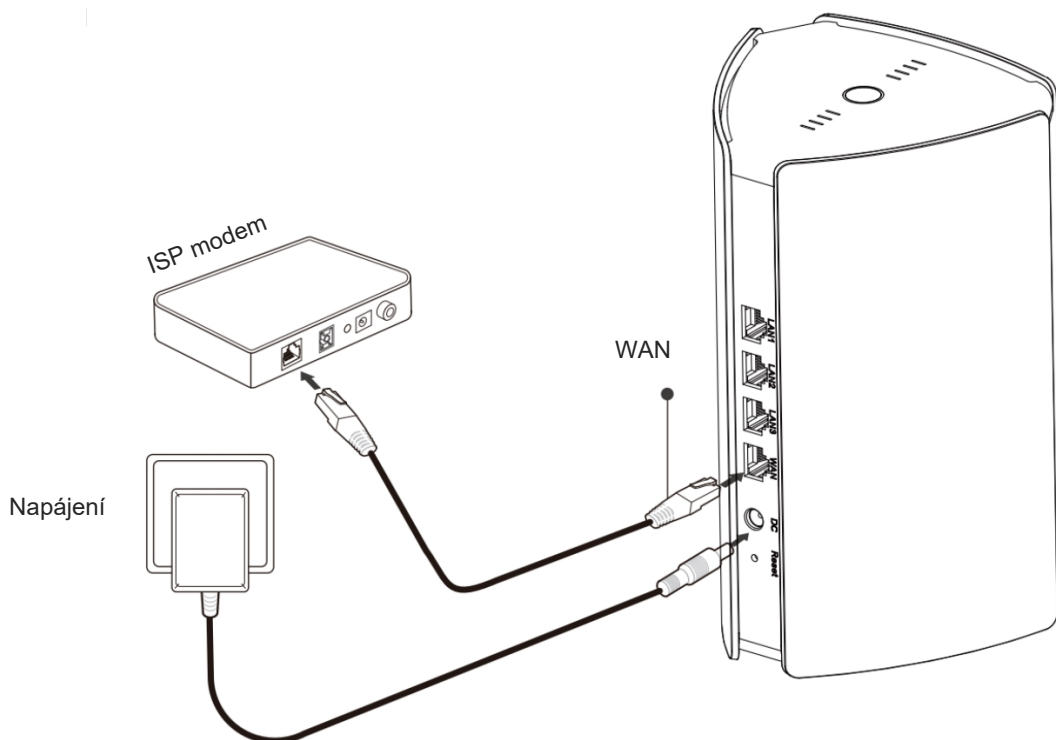
Stav	Popis
Bliká bíle	Zařízení se páruje
Čtyři pruhy svítí bíle	Signál sítě mesh je vynikající.
Tři pruhy svítí bíle	N/A
Dva pruhy svítí bíle	Signál sítě mesh je průměrný.
Jeden pruh svítí bíle	Signál sítě mesh je slabý.
Nesvítí	Síť mesh je odpojena nebo není nastavena.

- ⑥ Indikátor stavu systému (tlačítko Reyee Mesh)

Stav	Popis
Svítí modře	Zařízení pracuje normálně a má přístup k internetu.
Svítí oranžově	Zařízení nemá přístup k internetu.
Bliká modře	Zařízení se spouští nebo obnovuje tovární nastavení.

Scénář 1: Konfigurace jednoho routeru pro přístup k Internetu

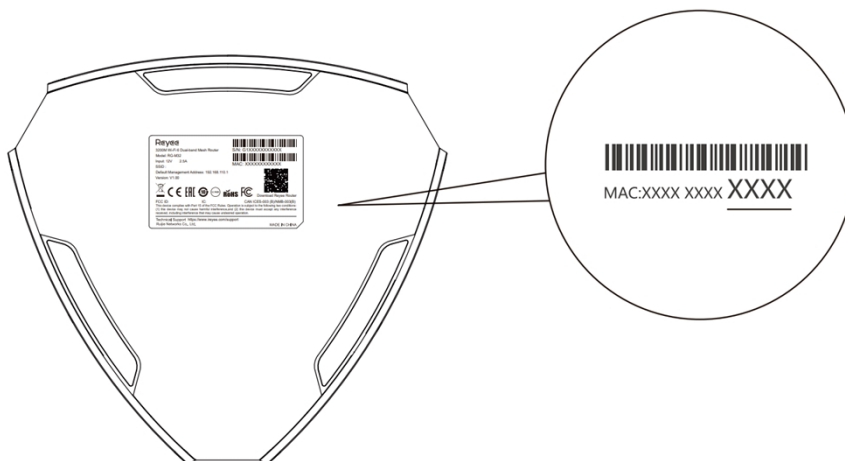
1. Připojení napájecího kabelu a kabelu Ethernet



2. Konfigurace routeru

Po připojení napájecího kabelu a kabelu Ethernet se router spustí za 2 až 3 minuty.

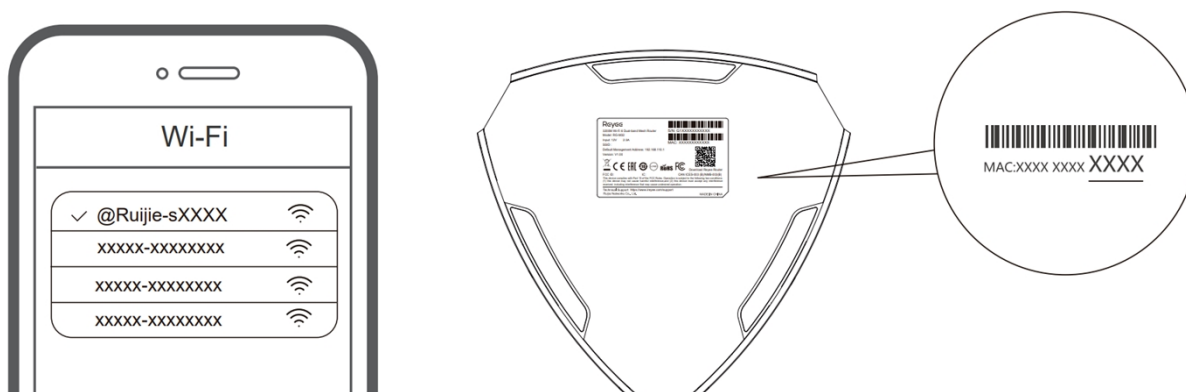
Počkejte, dokud se nerozsvítí indikátor stavu systému a nezačne se vysílat SSID (výchozí SSID: @Reyee-sXXXX).



XXXX jsou poslední 4 číslice adresy MAC na výrobním štítku routeru.

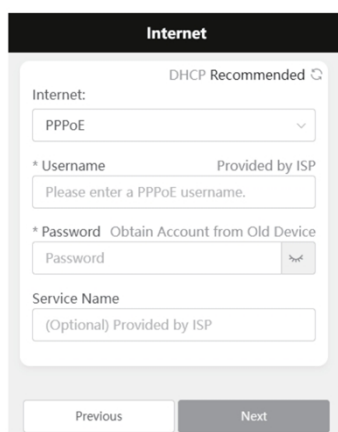
Přístup k internetu na webu

- 1 Otevřete stránku nastavení telefonu a vyberte síť Wi-Fi @Ruijie-sXXXX. Konfigurační stránka se zobrazí automaticky. Nebo můžete přistupovat k 192.168.110.1 v prohlížeči.

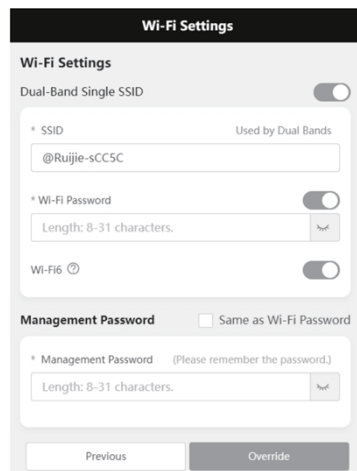


XXXX jsou poslední 4 číslice adresy MAC na výrobním štítku routeru.

- 2 Router automaticky rozpozná typ internetového připojení. Nastavte odpovídajícím způsobem parametry sítě.



- ③ Konfigurace Wi-Fi se projeví za 2 až 3 minuty. Připojte se k novému názvu Wi-Fi (SSID) poté, co se objeví v seznamu Wi-Fi pro přístup k internetu.



Další informace naleznete na adrese <https://www.ruiienetworks.com/support>

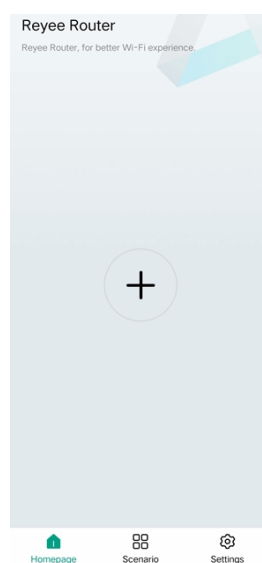
Přístup k internetu v aplikaci



Login/Register

- ① Stáhněte si aplikaci Reyee Router

- ② Vytvořte si účet.



- ③ Klikněte na ⊕ a podle pokynů nakonfigurujte router.

Scénář 2: Konfigurace více routerů pro nastavení sítě Reyee Mesh

Chcete-li pokrýt každý kout podkrovního domu, dvoupatrového domu nebo vily, můžete si pořídit několik routerů Reyee Mesh a vytvořit tak bezdrátovou síť pro bezproblémový roaming.

1. Připojení primárního routeru k internetu

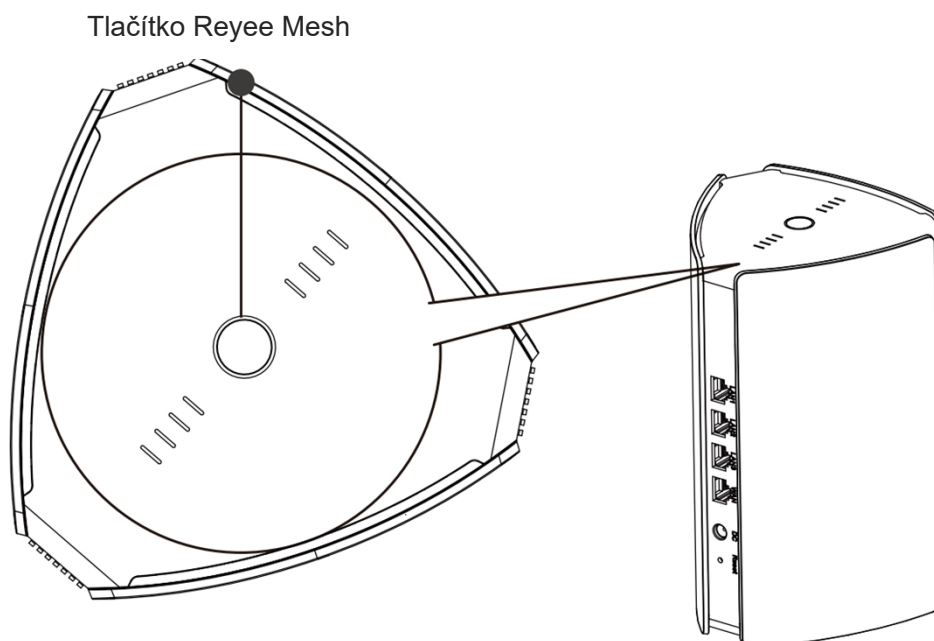
Konfiguraci naleznete ve scénáři 1.

2. Umístěte sekundární router do vzdálenosti 2 metrů od primárního routeru a zapněte jej.

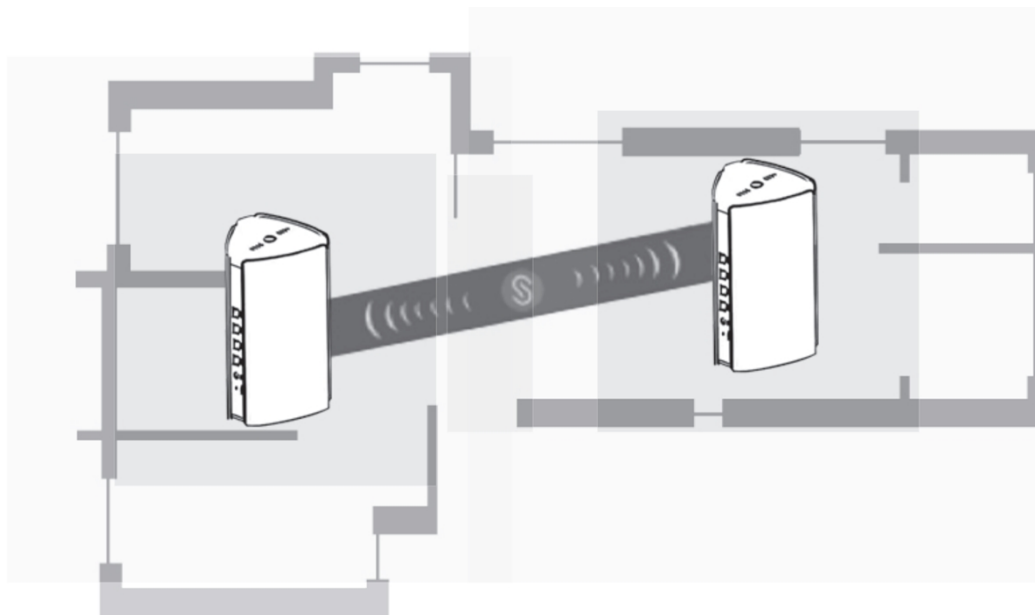
Počkejte 2 až 3 minuty, dokud se indikátor stavu systému na sekundárním routeru trvale nerozsvítí.

3. Na primárním routeru stiskněte tlačítko Reyee Mesh za účelem párování

Indikátor Reyee Mesh na primárním routeru bliká bíle, což znamená, že primární router vyhledává okolní routery pro spárování. Indikátor Reyee Mesh na sekundárním routeru rovněž bliká bíle, což znamená, že sekundární router je spárován s primárním routerem. Přibližně po 2 minutách začnou indikátory Reyee Mesh na obou routerech svítit bíle. Výchozí Wi-Fi na sekundárním routeru zmizí a název a heslo Wi-Fi se synchronizují s primárním routerem, což znamená, že párování je dokončeno.



4. Přesuňte sekundární router do místa, kde je vyžadováno pokrytí Wi-Fi, a znovu jej zapněte.



- Umístění určete podle síly signálu, kterou zobrazují indikátory Reyee Mesh nahoře.
- Najděte správná umístění obou routerů. Neumístujte dva routery příliš daleko od sebe a zamezte výskytu příliš mnoha stěn nebo jiných překážek mezi nimi.
- Pokud máte tři nebo více routerů, můžete pro jejich připojení zopakovat kroky 2 až 4. Síť Reyee Mesh se skládá až z pěti routerů (jeden primární router a čtyři sekundární routery).

ČASTO KLADENÉ DOTAZY

① Co mám dělat, když zapomenu heslo pro správu back-endu?

Zkuste zadat heslo Wi-Fi, které může být stejné jako heslo pro správu. Pokud to nefunguje, obnovte tovární nastavení zařízení.

② Jak obnovím tovární nastavení?

Zapněte router a počkejte 2 až 3 minuty, než se spustí. Pomocí špendlíku stiskněte a podržte tlačítko Reset na zadní straně po dobu delší než 10 sekund, dokud nezačne blikat indikátor stavu systému, a poté tlačítko uvolněte. Poté, co se indikátor stavu systému trvale rozsvítí, bude router vysílat SSID @Reyee-sXXXX, což znamená, že router byl úspěšně obnoven do továrního nastavení.

③ **Mohu routery připojit pomocí ethernetových kabelů?**

Ano, a kabelové připojení je stabilnější. Zastrčte jeden konec kabelu Ethernet do portu WAN (žlutý) sekundárního routeru a druhý konec do portu LAN (černý) primárního routeru.