

Obsah balení

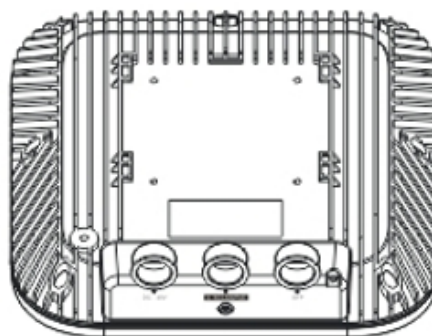
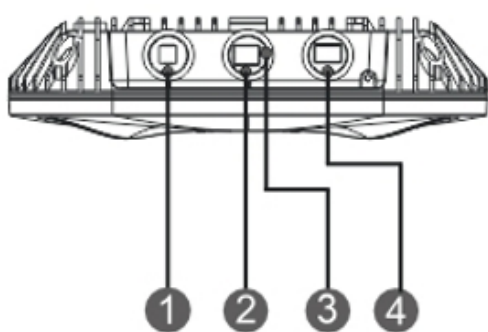
Položka	Množství
Přístupový bod	1
Hadicová svorka	2
Sestava montážní desky	1
Šrouby M8 x 20 mm	6
Expanzní kotvy M8 x 60 mm	4
Uživatelská příručka	1
Záruční příručka	1
Kabelová průchodka pro port SFP	1
Kabelová průchodka pro ethernetový port (předem nainstalovaná na přístupovém bodu)	1
Zástrčka portu SFP (předem nainstalovaná na přístupovém bodu)	1
Montážní rameno	1
Zásuvka konektoru DC (předem nainstalovaný na přístupovém bodu)	1
Kabelová průchodka pro konektor DC	1
Uzemňovací kabel	1

Vzhled a rozhraní

Pohled zepředu



Pohled zezadu



- | | |
|--------------------|---------------------|
| ① Konektor 48 V DC | ② Port Ethernet/PoE |
| ③ Resetovací otvor | ④ Port SFP |

Napájení PoE: Připojte jeden konec ethernetového kabelu k portu Ethernet/PoE přístupového bodu a druhý konec k přepínači s podporou PoE nebo jinému zařízení se zdrojem napájení (PSE).

Místní napájení: Připojte napájecí DC adaptér ke konektoru DC.

Pokud chcete použít vysílač SFP 1GE, ujistěte se, že okolní teplota splňuje požadavky vysílače SFP.

Technické specifikace

Položka	Specifikace
Rozměry (Š x H x V)	300 mm × 300 mm × 75,5 mm (11,81 x 11,81 x 2,97 palce, bez montážní desky)
Datová rychlost	2,4 GHz: 1148 Mbps 5 GHz: 4804 Mbps Kombinovaná: 5952 Mbps
Provozní rádio	802.11b/g/n/ax: 2,4 GHz až 2,4835 GHz 802.11a/n/ac/ax: 5,150 GHz až 5,350 GHz, 5,470 GHz až 5,725 GHz, 5,725 GHz až 5,850 GHz
Anténa	Vestavěná směrová anténa 2,4 GHz: 50 stupňů od vodorovné roviny a 30 stupňů od svislé roviny. 5 GHz: 60 stupňů od vodorovné roviny a 30 stupňů od svislé roviny.
Servisní porty	Jeden port Ethernet 100/1000/2500Base-T, podporující PoE Jeden port 1000Base-X SFP (vysílač 1GE SFP je volitelný.)
Restartování / obnovení továrního nastavení	Podporováno

Stavový LED indikátor	Jedna modrá LED dioda
Napájení	<p>K dispozici jsou tři režimy napájení:</p> <ul style="list-style-type: none"> • Norma PoE: Norma IEEE 802.3bt (PoE++), zpětně kompatibilní s normou IEEE 802.3at (PoE+). • 60W pasivní PoE adaptér (volitelné příslušenství) • Místní napájení: 48 V DC /1 A <p>Poznámka: Přístupový bod není kompatibilní s 802.3af(PoE). (Viz Dodatek, kde jsou uvedeny režimy napájení a příslušné rychlosti přenosu dat.)</p>
Maximální spotřeba energie	40 W
Prostředí	<p>Provozní teplota: -40°C až +65°C (-40°F až +149°F)</p> <p>Skladovací teplota: -40°C až +85°C (-40°F až +185°F)</p> <p>Provozní vlhkost: 0 % až 100 % RH (nekondenzující)</p> <p>Skladovací vlhkost: 0 % až 100 % RH (nekondenzující)</p>
Hmotnost	≤ 3,5 kg (7,72 lbs. bez montážní desky)
Barva	Teplá bílá
Režim instalace	<p>Montáž na stěnu a na sloupek</p> <p>Poznámka: Přístupový bod doporučujeme instalovat ve výšce od 2,5 m do 3 m (98,43 palce až 118,11 palce) nad zemí.</p>

LED indikátor a resetovací otvor

	Stav	Popis
LED	Svítil modře	Přístupový bod pracuje normálně bez alarmů.
	Nesvítil	Přístupový bod není napájen.
	Pomalou bliká	Přístupový bod pracuje normálně, ale je generován alarm.
	Rychle bliká	<p>Možné případy:</p> <ol style="list-style-type: none"> 1. Obnovení továrního nastavení přístupového bodu. 2. Upgrade firmwaru. 3. Automatické zpracování alarmů. 4. Spouštění přístupového bodu.

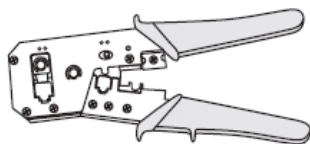
Resetovací otvor	Stiskněte a podržte špendlík v resetovacím otvoru po dobu kratší než 2 sekundy.	Restartujte přístupový bod.
	Stiskněte a podržte špendlík v resetovacím otvoru déle než 5 sekund.	Obnovte tovární nastavení přístupového bodu.

Nástroje (dodané zákazníkem)

Křížový šroubovák

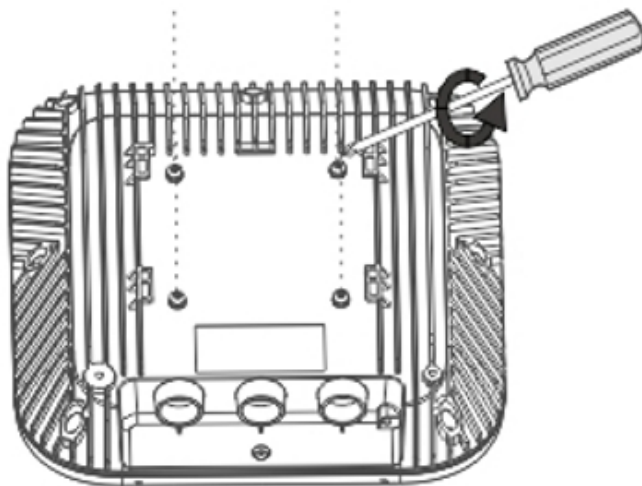


Krimpovací kleště

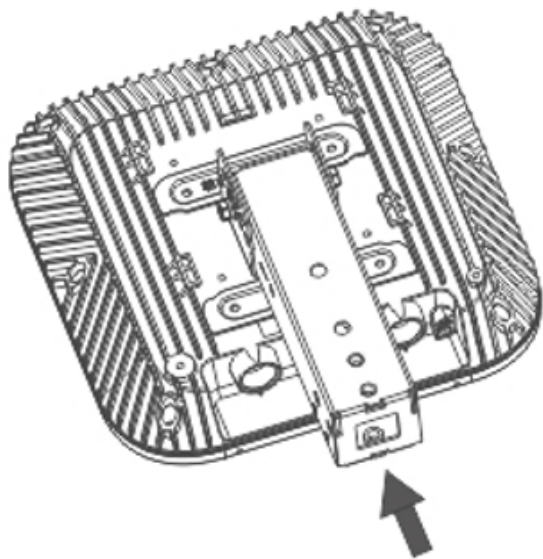


Instalace montážního ramena

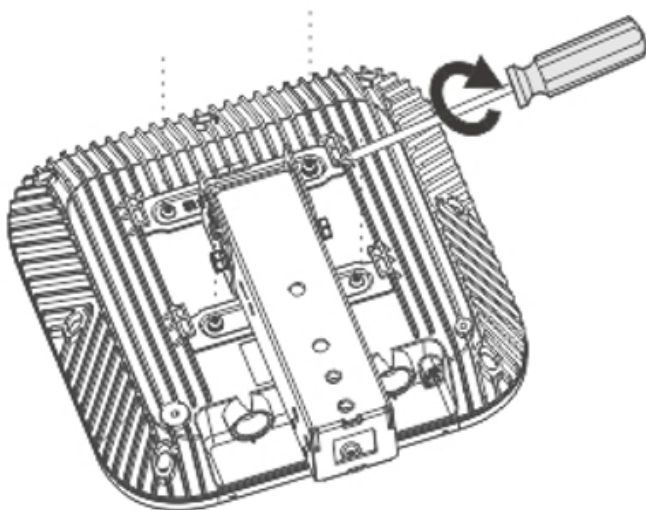
(1) Odšroubujte čtyři šrouby na spodní straně a mějte je po ruce.



(2) Zaklínujte montážní rameno do drážky v orientaci vyznačené šipkou.

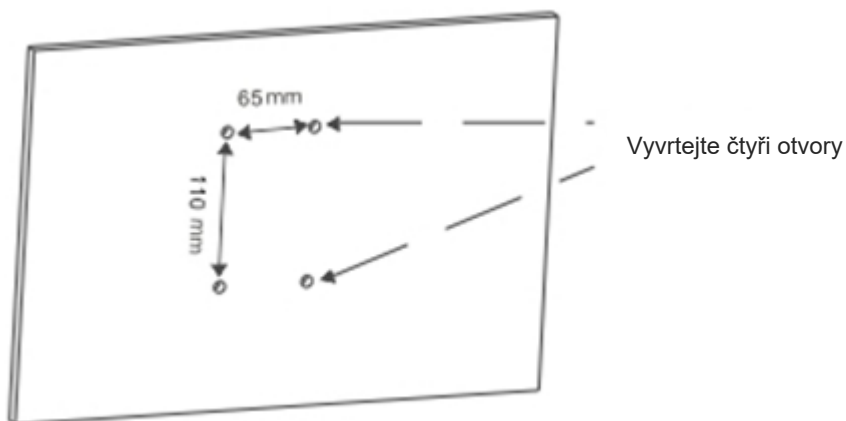


(3) Utáhněte čtyři šrouby křížovým šroubovákem.

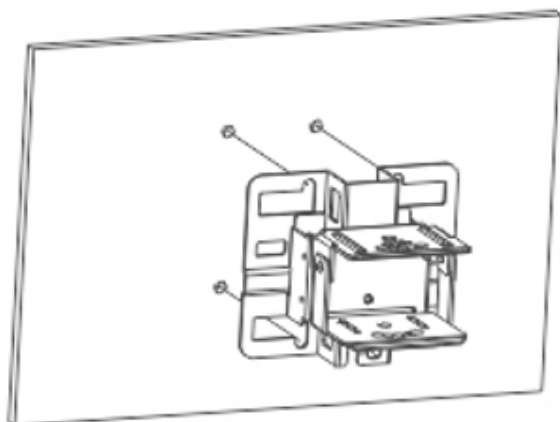


Montáž na stěnu

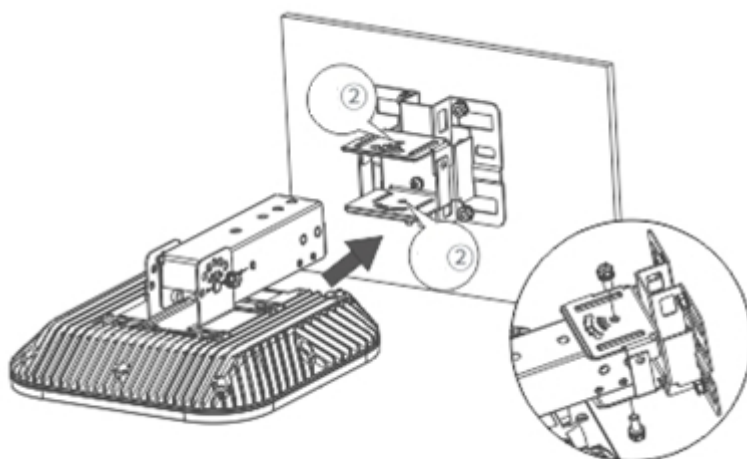
(1) Na stěně vyvrtejte čtyři otvory o rozměrech 65 x 110 mm (2,56 x 4,33 palce).



- (2) Připevněte sestavu montážní desky na stěnu půlkruhovým otvorem směrem dolů. Zajistěte sestavu montážní desky pomocí expanzních kotev M8 x 60 mm.

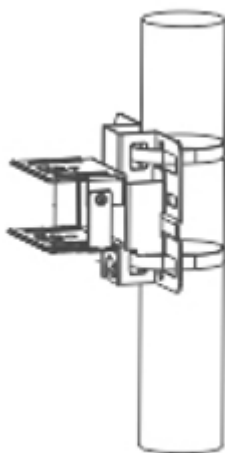


- (3) Připevněte přístupový bod s montážním ramenem k sestavě montážní desky. Vložte šrouby M8 x 20 mm do otvorů s označením ②.

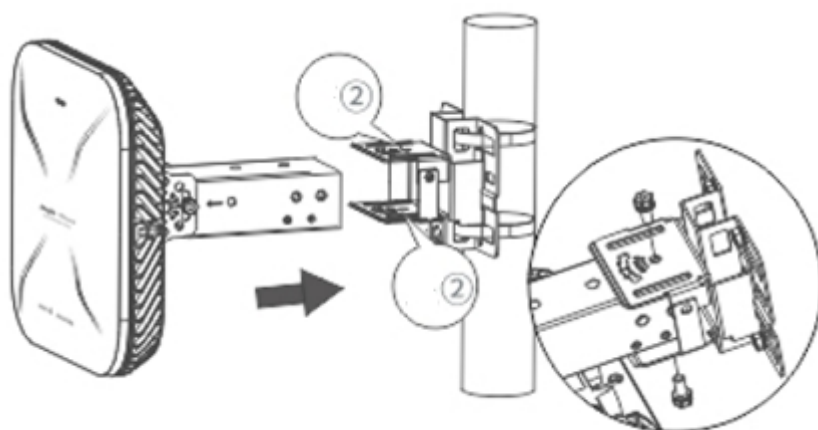


Vertikální montáž na sloupek

- (1) Připevněte sestavu montážní desky ke svislému sloupku půlkruhovým otvorem směrem dolů. Zajistěte sestavu montážní desky provlečením dvou hadicových svorek čtvercovými otvory na montážní desce.

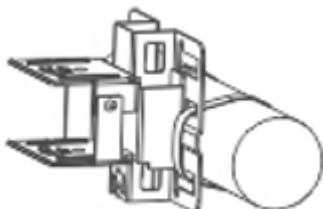


- (2) Připevněte přístupový bod s montážním ramenem k sestavě montážní desky. Vložte šrouby M8 x 20 mm do otvorů s označením ②.

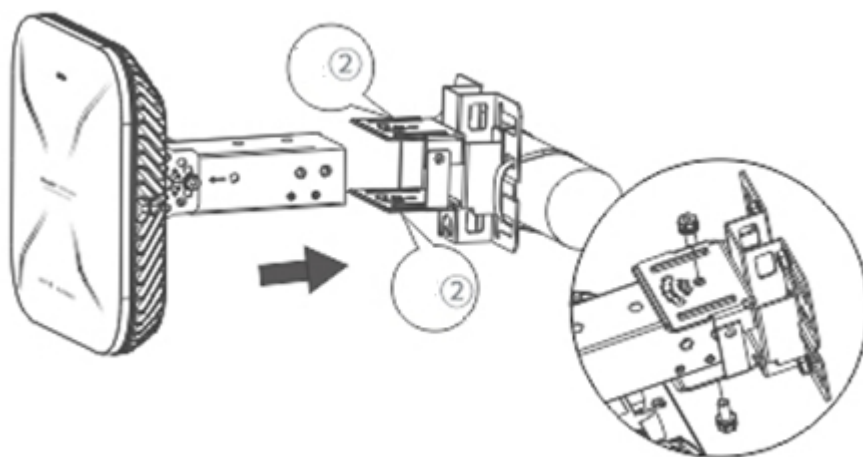


Horizontální montáž na sloupek

- (1) Připevněte sestavu montážní desky k vodorovnému sloupku půlkruhovým otvorem směrem dolů. Zajistěte sestavu montážní desky provlečením dvou hadicových svorek čtvercovými otvory na montážní desce.



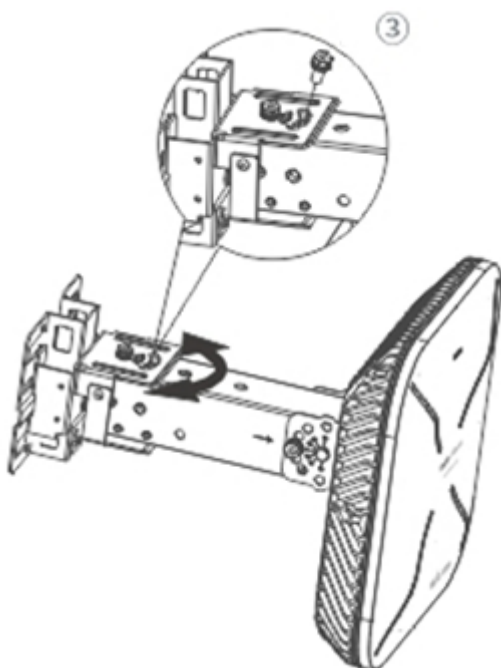
- (2) Nainstalujte přístupový bod a montážní rameno na sestavu montážní desky. Vložte šrouby M8 x 20 mm do otvorů s označením ②.



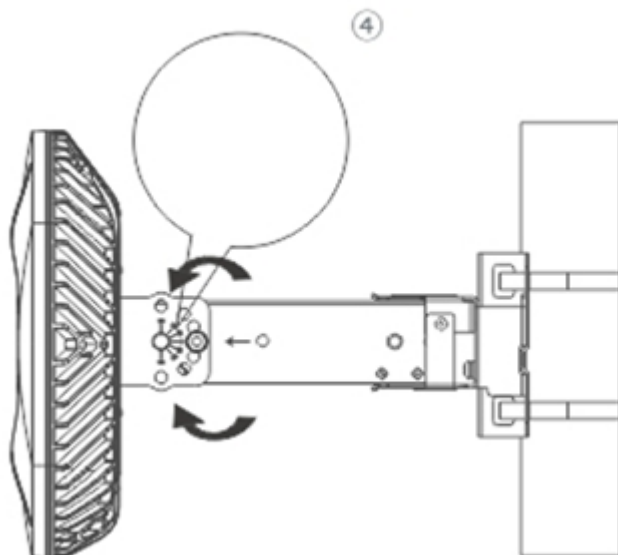
Nastavení orientace

Přístupový bod doporučujeme namontovat vertikálně. Orientace je nastavitelná.

- (1) Úhly bočního náklonu: Přístupový bod umožňuje levý a pravý úhel bočního náklonu 0° , 17° a 34° . Po nasměrování přístupového bodu do požadovaného úhlu zašroubujte šrouby M8 x 20 mm do otvorů s označením ③.

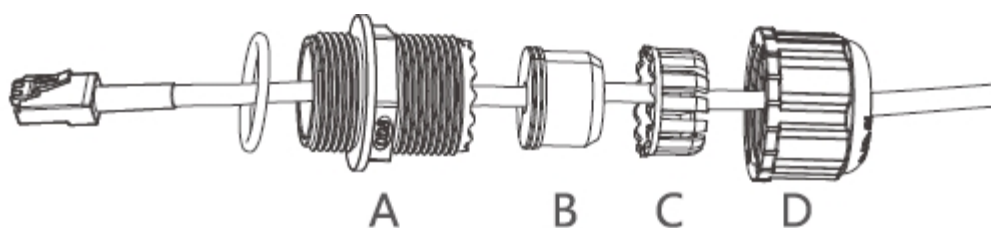


- (2) Úhly sklopení dolů a nahoru: Přístupový bod umožňuje úhly náklonu 0° , 25° , 50° a 90° . Po nasměrování přístupového bodu do požadovaného úhlu zašroubujte šrouby M8 x 20 mm do otvorů s označením ④.



Instalace kabelu Ethernet

- (1) Sestava kabelové průchodky obsahuje čtyři součásti: A (základna adaptéru), B (dělené těsnění), C (průchodka) a D (přítlačná krytka).
- (2) Vložte nezapojený konec ethernetového kabelu postupně do částí D, C, B a A. Na neukončený konec ethernetového kabelu nainstalujte konektor RJ-45. Opatrně zasuňte konektor RJ-45 do portu Ethernet přístupového bodu. Vložte závit A (základna adaptéru) do portu Ethernet. Zasuňte B (dělené těsnění) a C (průchodka) podél kabelu a pevně zatlačte, aby B (těsnění) zcela zapadlo do C (průchodky).
- (3) Utáhněte D (přítlačný uzávěr), dokud se C (průchodka) a B (těsnění) nezmáčknou na kabelu a nezajistí odlehčení pnutí kabelu. K utážení kabelové průchodky použijte vodotěsnou pásku.



Poznámka

- Vodotěsná páska není součástí balení.
- Pokud chcete použít vysílač SFP (volitelné příslušenství), kabelová průchodka pojme pouze optický kabel LC-LC o průměru od 2,8 mm do 3,2 mm (0,11 palce až 0,13 palce).
- Při demontáži kabelové průchodky postupujte v opačném pořadí než při instalaci. Začněte uvolněním uzávěru D (kompresní uzávěr). V opačném případě může dojít k poškození ethernetového kabelu.

Konfigurace přístupového bodu

Metoda 1: Konfigurace na základě aplikace

Stáhněte si aplikaci Ruijie Cloud naskenováním QR kódu v příručce nebo na zařízení. Najděte položku **First time use Ruijie Cloud?** (Používáte Ruijie Cloud poprvé?) a podle průvodce v aplikaci nakonfigurujte síť.



Metoda 2: Konfigurace na webu

- Připojte přístupový bod k SSID. Pokud je v síti více zařízení, použijte SSID @Ruijie-mXXXX. Pokud je v síti pouze jedno zařízení, použijte SSID @Ruijie-sXXXX. Můžete také vytvořit kabelové připojení připojením počítače k portu LAN přístupového bodu pomocí kabelu Ethernet.
- Přejděte na <http://10.44.77.253> (doporučeno) nebo <http://192.168.120.1> (pokud v síti není jiná brána) v prohlížeči.
- Chcete-li vytvořit síťové projekty, klikněte na tlačítko Start Setup.

Upozornění

Přístupový bod nemá žádné výchozí heslo. Při prvním přihlášení není vyžadováno heslo. Z bezpečnostních důvodů doporučujeme po přihlášení nakonfigurovat heslo a pravidelně ho měnit.

Dodatek

Režimy napájení

Vstupní napájení	Standardní PoE: Norma IEEE 802.3bt, zpětně kompatibilní s normou IEEE 802.3at.			
	Místní napájení: 48 V DC / 1 A			
Režim napájení	2,4 GHz	5 GHz	Datová rychlost	Maximální spotřeba energie
Norma IEEE 802.3bt (doporučeno)	4 x 4	4 x 4	5952 Mbps	40 W
60W pasivní PoE adaptér (doporučený)	4 x 4	4 x 4	5952 Mbps	40 W
Místní napájení (48 V DC / 1 A)	4 x 4	4 x 4	5952 Mbps	40 W
Norma IEEE 802.3at	2 x 2	2 x 2	2976 Mbps	25 W
Poznámka: Pasivní adaptér PoE 60 W je volitelné příslušenství. Přístupový bod není kompatibilní s normou 802.3af.				