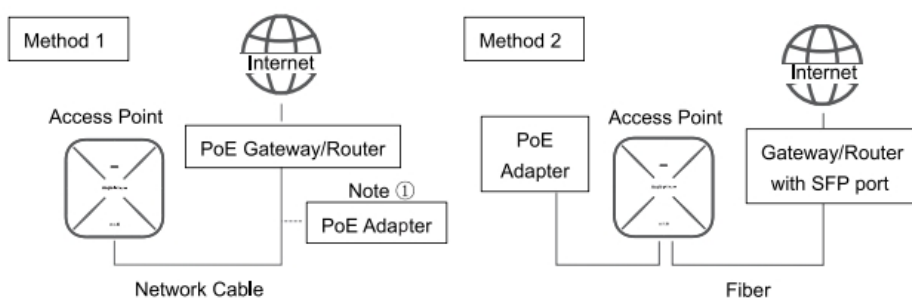


## Seznam dílů

Software pro správu WSP-RAP6260(G) je nainstalovaný v přístupovém bodu.

Č.	Název	Množství	Jednotka
1	Přístupový bod	1	Sada
2	Sloupkové svorky	2	Kus
3	Montážní držák	1	Kus
4	Šrouby (M4*10)	2	Kus
5	Šrouby (M8*20)	2	Kus
6	Rozpěrné šrouby (M8*60)	4	Kus
7	Tato Stručná instalační příručka	1	Kopie
8	Vodotěsné zástrčky pro optické porty (předem nainstalované na hostiteli)	1	Kus
9	Vodotěsné zástrčky (předem nainstalované na hostiteli)	1	Kus
10	Vodotěsné záslepky pro optické porty (předem nainstalované na hostiteli)	1	Kus
11	Spojovací tyč (předem nainstalovaná na hostiteli)	1	Kus

## Vytvoření sítě



Poznámka ①: Pokud brána nebo router nepodporují výstup PoE Out, je třeba nainstalovat napájecí adaptér PoE.

Poznámka ②: V případě optického připojení by měl zákazník dodat gigabitový modul SFP.

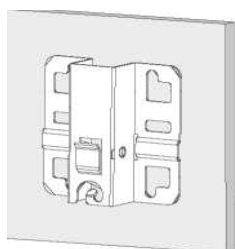
## Vytvoření sítě

LED indikátor a tlačítko	Frekvence	Význam
LED	Svítlí modře	Normální provoz
	Nesvítlí	AP nemá napájení.
	Bliká (0,5 Hz)	Normální provoz, ale AP není připojen ke službě Ruijie Cloud.
	Rychle bliká (1 Hz)	Možné případy: <ol style="list-style-type: none"> <li>1. Obnovení výchozího nastavení z výroby</li> <li>2. Upgrade firmwaru</li> <li>3. Obnovení souboru obrázku</li> <li>4. Inicializace zařízení</li> </ol>

## Instalace zařízení

### Montáž na stěnu

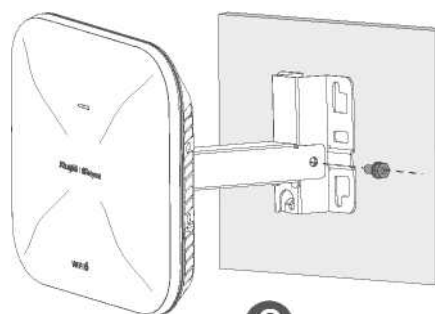
Obrázek 3-1



1

Připevněte montážní držák na stěnu pomocí rozpěrných šroubů.

Obrázek 3-2

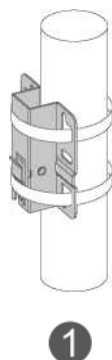


2

Pomocí šroubů M8\*20 namontujte přístupový bod a spojovací tyč na montážní držák

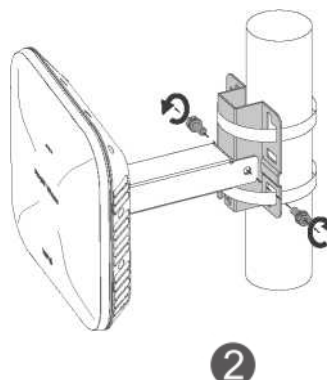
## vertikální montáž na sloupek

Obrázek 4-1



Připevněte montážní držák ke svislému sloupku provlečením dvou svorek montážním držákem.

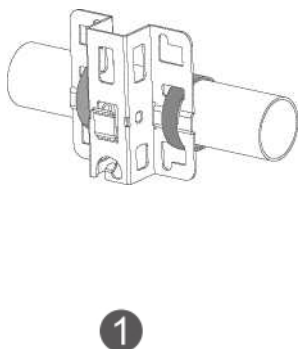
Obrázek 4-2



Pomocí šroubů M8\*20 namontujte přístupový bod a spojovací tyč na montážní držák.

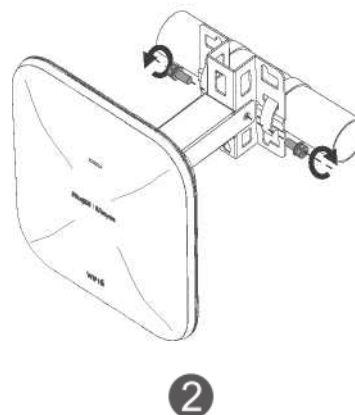
## Horizontální montáž na sloupek

Obrázek 5-1



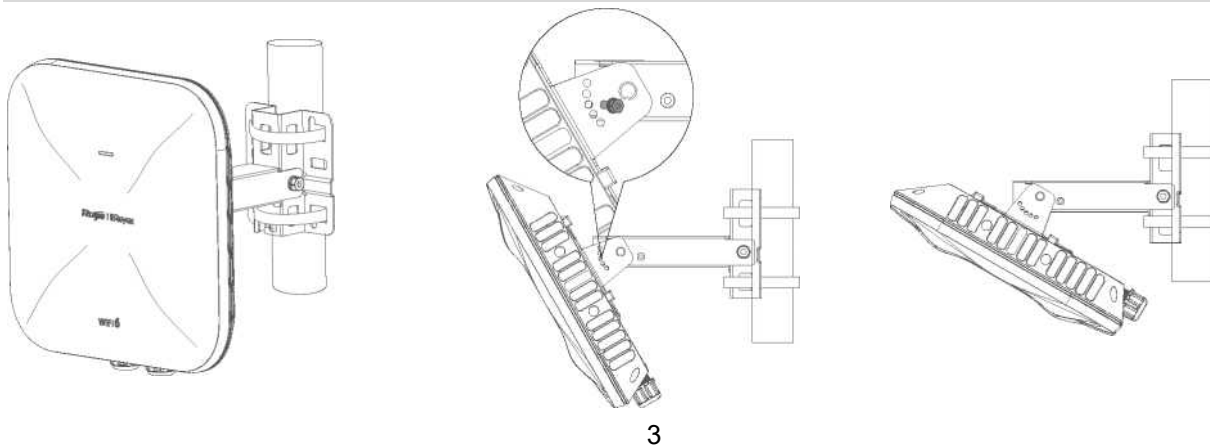
Připevněte montážní držák k horizontálnímu sloupku provlečením dvou svorek montážním držákem.

Obrázek 5-2



Pomocí šroubů M8\*20 namontujte přístupový bod a spojovací tyč na montážní držák.

## Nastavení úhlu



3

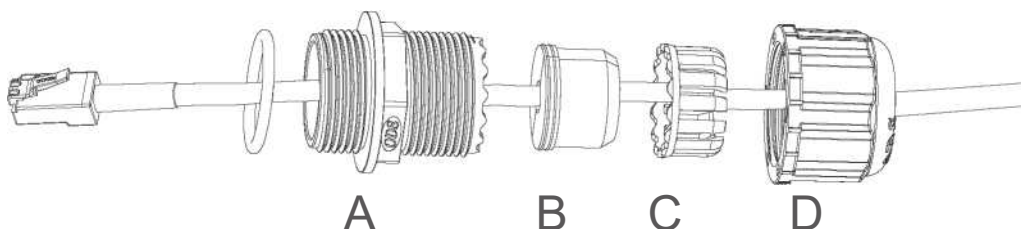
Úhel přístupového bodu je nastavitelný. Nastavte úhel v pěti stupních (0° až 60°).

Doporučuje se nastavit vodotěsný spoj směrem dolů, aby byl kolmý k zemi.

Po správném nastavení úhlu přístupového bodu zajistěte přístupový bod pomocí šroubů M4\*10 v poloze uvedené v poznámce.

## Připojení k síťovému portu nebo vláknu (volitelně)

1. Odšroubujte vodotěsný spoj, který se skládá ze čtyř částí: A (hlavní těleso), B (gumová zátka), C (úchyt) a D (utahovací matice).
2. Propojte síťový kabel nebo optické vlákno (volitelné) podle pořadí na obrázku, spojte díly B a C a vložte je do dílu A.
3. Díl D přišroubujte a spoj pevně oblepte vodotěsnou páskou.



1. Vodotěsné materiály dodává zákazník.
2. Vzhledem k tomu, že je možné použít optický modul (volitelný), musí mít propojovací optický kabel LC-LC průměr  $3,0 \pm 0,2$  mm, protože jakýkoli silnější nebo tenčí kabel nezajišťuje vodotěsnost.
3. Při demontáži spoje sejměte díly v pořadí D, B, C a A. To znamená, že nejprve odšroubujte utahovací matici (D), poté odstraňte gumovou zátku (B) a úchyt (C) a nakonec demontujte kabel připojený k zařízení AP; jinak by se kabel poškodil.

## Připojení k síťovému portu nebo vláknu (volitelně)

### Metoda 1 (doporučená)

Naskenujte QR-kód v návodu nebo na zařízení, stáhněte si aplikaci Ruijie Cloud a nakonfigurujte síť podle návodu v aplikaci.



## Metoda 2

Připojte se k identifikátoru SSID (@Ruijie-mxxxx, pokud existuje více zařízení, a k @Ruijie-sxxxx, pokud existuje pouze jedno zařízení) nebo připojte kabel s portem ETH a navštivte stránku <http://10.44.77.253> (výchozí heslo: admin).  
Doporučuje se nastavit IP adresu 10.44.77.250.