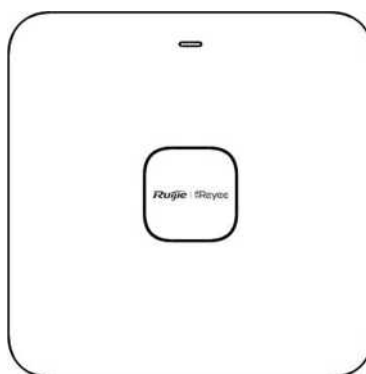


# Obsah balení

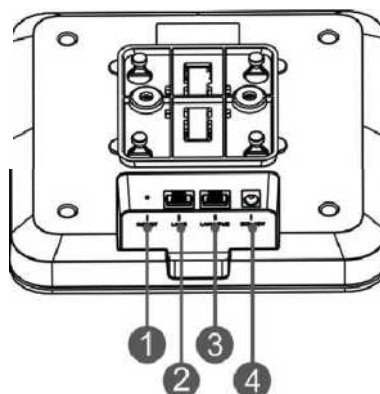
Položka	Název	Množství	Jednotka
1	Hostitel RG-RAP2200(E)	1	Sada
2	Montážní držák	1	Kus
3	Šroub s křížovou hlavou	2	Kus
4	Expanzní kotva	2	Kus
5	Tato Stručná instalační příručka	1	Kopie
6	Záruční list	1	Kopie

# Vzhled a rozhraní

## Pohled shora



## Pohled zdola



Poznámka: 1 Resetovací tlačítko

2 Port LAN2

3 Port LAN1/PoE 4 Napájecí port DC-1

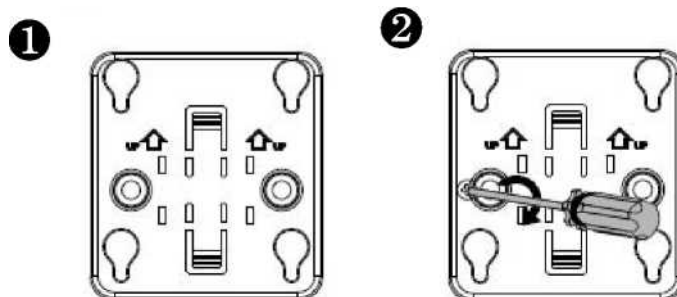
Poznámka:

1. Při napájení AP prostřednictvím PoE připojte jeden konec ethernetového kabelu k portu LAN1/PoE a druhý konec k zařízení podporujícímu PoE.
2. Při napájení přístupového bodu prostřednictvím místního napájení připojte do napájecího portu napájecí adaptér DC-12V/1,5A.
- 3.

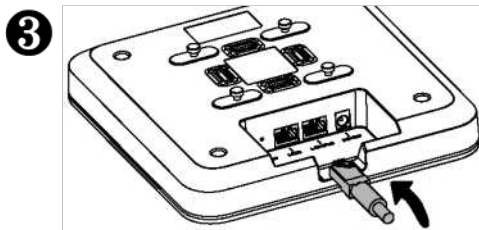
## LED indikátor a tlačítko

LED indikátor a tlačítko	Frekvence	Popis
LED indikátor	Svíí zelená	Normální provoz
	Nesvíí	AP nemá napájení.
	Bliká (0,5 Hz)	Normální provoz, ale AP není připojen ke službě Ruijie Cloud.
	Rychle bliká (1 Hz)	Možné případy: 1. Obnovení výchozího nastavení z výroby 2. Upgrade firmwaru 3. Obnovení souboru obrázku 4. Inicializace zařízení
Resetovací tlačítko	Stisknutí na méně než 2 sekundy	Restartování zařízení
	Stisknutí na více než 5 sekund	Obnovení výchozího nastavení z výroby

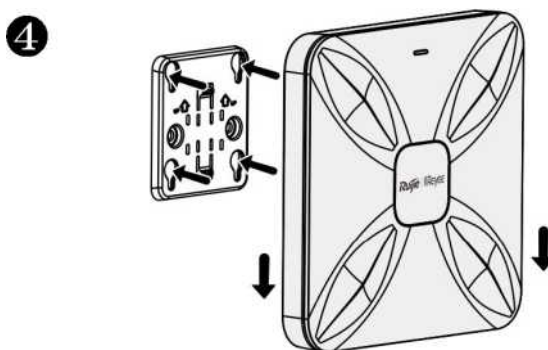
## Instalace produktu



Připevněte montážní držák na strop.



Připojte ethernetový kabel k portu LAN.



Zarovnejte čtvercové nožičky na zadní straně AP na montážní otvory na držáku. Zasuňte AP do otvorů, dokud nezapadne na své místo.

## Konfigurace sítě

### Metoda 1 (doporučená)

Naskenujte QR-kód v návodu nebo na zařízení, stáhněte si aplikaci Ruijie Cloud a nakonfigurujte síť podle návodu v aplikaci.



### Metoda 2

Připojte se k identifikátoru SSID (@Ruijie-mxxxx, pokud existuje více zařízení, a k @Ruijie-sxxxx, pokud existuje pouze jedno zařízení) nebo připojte kabel s portem LAN a navštivte stránku <http://10.44.77.253> (výchozí heslo: admin). Doporučuje se zadat IP adresu 10.44.77.250.

## Poznámka

Toto zařízení je v Hongkongu omezeno na vnitřní provoz v pásmu 5,15-5,25 GHz.