

## Poznámka

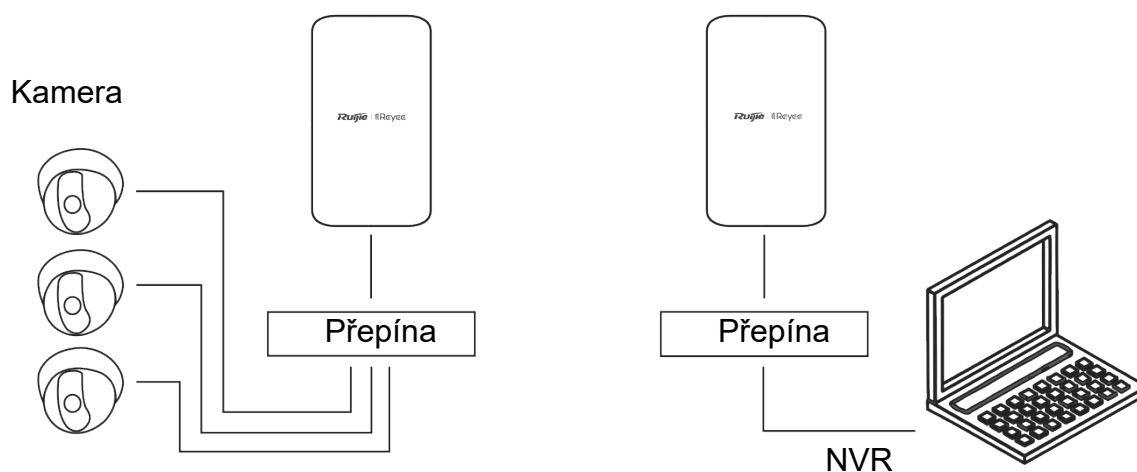
Zařízení a software se mohou aktualizovat bez předchozího upozornění. Podrobnosti vám poskytne technická podpora společnosti Ruijie.

## Obsah balení

V zařízení je nainstalován software pro správu WSP-EST350 V2.

Položka	Množství
Bezdrátové mosty RG-EST350 V2	2
Šrouby s křížovou hlavou (ST4.2X19)	8
Hadicové svorky	2
Montážní držáky	2
Sestavy univerzálních spojů	2
Matice univerzálních spojů	2
Příručka k produktu RG-EST350 V2	1
Napájecí adaptéry PoE 24V/0,5A	2
Nástěnné kotvy	6
Napájecí kabel	2
Záruční list	1

## Vytvoření sítě

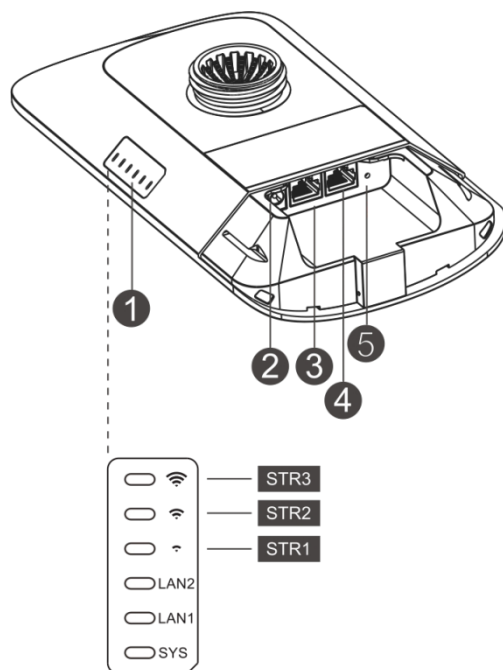


Kamera – přepínač (volitelný) – strana kamery

Strana NVR – Přepínač – NVR

# LED a porty

## LED a porty



### Popis

#### 1. LED

##### a. LED SYS

Bliká: Systém se inicializuje, obnovuje tovární nastavení, aktualizuje nebo resetuje.

Svíí: Zařízení funguje správně.

Nesvíí: Zařízení není zapnuté.

##### b. LED LAN1/LAN2

Nesvíí: Port LAN není připojen.

Bliká zeleně: Spojení je navázáno. Port odesílá nebo přijímá data.

Svíí zelená: Spojení je navázáno. Port neodesílá ani nepřijímá data.

##### c. Signální LED (STR1/STR2/STR3)

STR1 bliká/svíí: Zařízení je přemostěno.

STR1 svíí: RSSI > -75 dBm

STR1 svíí + STR2 bliká: RSSI > -73 dBm

STR1 svíí + STR2 svíí: RSSI > -71 dBm

STR1 svíí + STR2 svíí + STR3 bliká: RSSI > -68 dBm

STR1 svíí + STR2 svíí + STR3 svíí: RSSI > -64 dBm

#### 2. Port 12V DC

RG-EST350 V2 je napájen stejnosměrným proudem 12 V/1 A.

3. LAN2

4. Port LAN1/PoE

RG-EST350 V2 využívá napájení PoE 24 V/0,5 A.

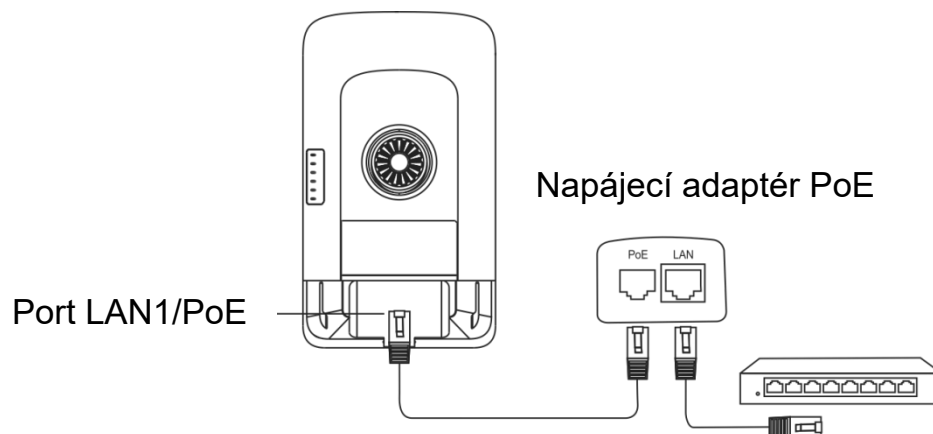
5. Resetovací tlačítko

Stiskněte tlačítko na 2 sekundy a zařízení se restartuje.

Stiskněte tlačítko na více než 5 sekund a zařízení obnoví tovární nastavení.

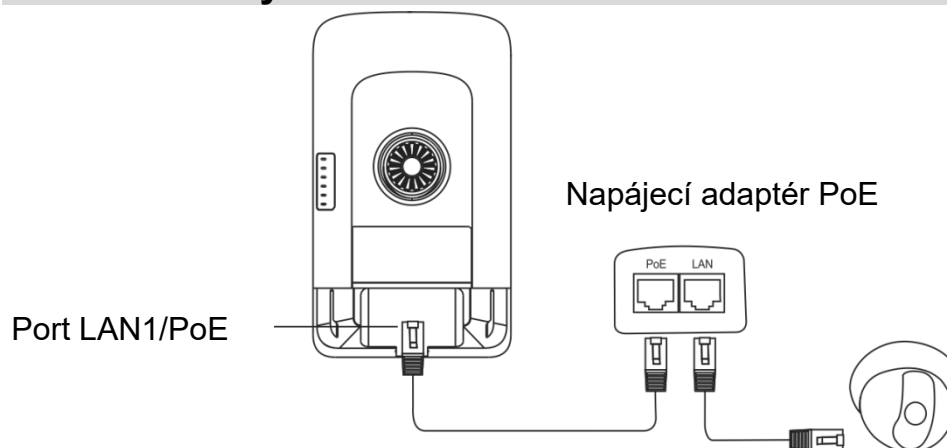
## Zapojení portů

### Strana NVR



Maximální vzdálenost PoE: 100 m (kabel Cat5e/6/6a/7/8)

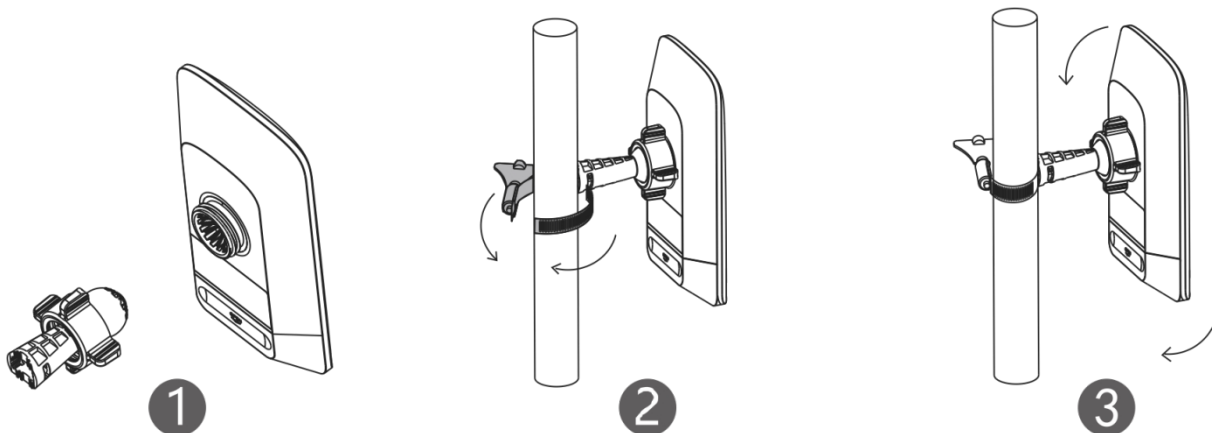
### Strana kamery



Maximální vzdálenost PoE: 100 m (kabel Cat5e/6/6a/7/8)

# Instalace zařízení

## Montáž na sloupek

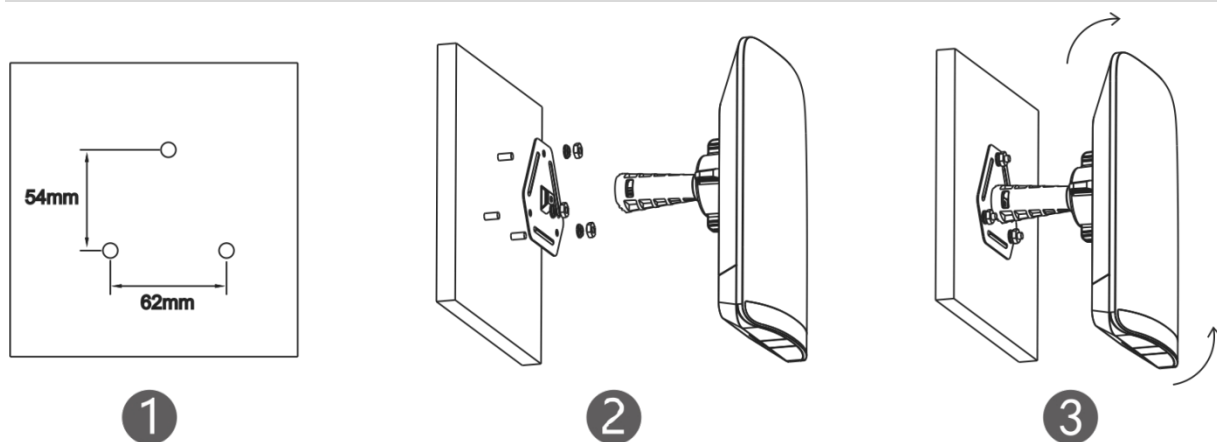


Sestavte montážní sadu.

Zařízení upevněte na sloupek pomocí hadicové svorky.

Upravte orientaci.

## Montáž na stěnu



Do vyznačených míst vyvrtejte otvory a vložte nástěnné hmoždinky.

Sestavte montážní sadu.

Upravte orientaci.

# Správa zařízení

## Správa v aplikaci (doporučeno)

Bezdrátové mosty se používají v párech bez další konfigurace. Následující QR kód můžete naskenovat a stáhnout si aplikaci pro správu mostů.

Přejděte na položku **Project > + Create a Project > Scan QR-code** pro správu

zařízení.



### **Správa na webu**

Připojte se k SSID (výchozí: @Ruijie-bxxx. xxxx označuje poslední čtyři číslice adresy MAC) nebo připojte ethernetový kabel do portu LAN a poté navštivte stránku <http://10.44.77.254>. Doporučuje se nastavit IP adresu počítače na 10.44.77.250.