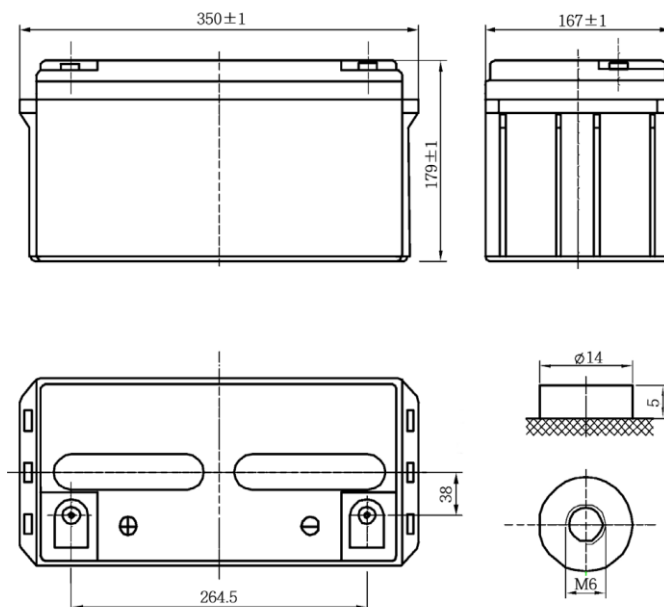


Specifikace		
Jmenovité napětí	12V	
Kapacita C ²⁰ (Ah)	120Ah	
Rozměry (mm)	délka	410
	šířka	176
	výška	224
	výška včetně svorek	224
Připojení	závit M8	
Váha (kg)	36	
Pokles kapacity za měsíc (20°C)	3%	



Životnost 10 let
 Technologie ABS
 Bezúdržbový provoz
 Nízkotlaký odvětrávací systém
 Pozitivní a negativní desky ze slitiny olova a cínu

Charakteristika		
Kapacita (při 20°C)	10 hodinové vybíjení	120Ah
	5 hodinové vybíjení	103,5Ah
	1 hodinové vybíjení	79,6Ah
Vnitřní odpor nabité baterie (25°C)	≤5,3mΩ	
Max. vybíjecí proud při 25°C po dobu 5s	950A	
Zkratový proud	2400A	
Max. nabíjecí proud	36A	
Rozsah provozních teplot	při vybíjení	-20 ~ 60°C
	při nabíjení	-10 ~ 60°C
	při skladování	-20 ~ 60°C



Discharge Constant Current (Amperes at 25°C)

Volts /Cell	10 min	15 min	30 min	1h	3h	5h	10h	20h
1.60V	281	228	129	79.6	32.1	21.8	12.6	6.58
1.65V	266	219	125	79.0	31.4	21.5	12.5	6.54
1.70V	251	210	121	77.4	30.8	21.1	12.4	6.50
1.75V	236	201	116	75.1	30.1	20.7	12.2	6.44
1.80V	221	192	114	72.7	29.3	20.3	12.0	6.36

Discharge Constant Power (Watts at 25°C)

Volts/Cell	10 min	15 min	30 min	1h	3h	5h	10h	20h
1.60V	504	402	244	172	159	87.4	61.6	42.8
1.65V	479	389	236	168	156	85.8	60.9	42.6
1.70V	454	376	230	165	156	84.2	60.2	42.2
1.75V	430	363	222	161	156	82.7	59.5	42.0
1.80V	402	350	215	158	156	81.9	58.5	41.6

Fukawa jsou hermeticky uzavřené, ventilem řízené akumulátory s technologií AGM (elektrolyt vázaný ve skelné tkanině). Lze je provozovat v libovolné poloze a nevyžadují žádnou údržbu. Jsou použitelné v široké škále aplikací jako například záložní zdroje nepřetržitého napájení UPS, zdravotnická a telekomunikační technika, elektronické zabezpečovací a protipožární systémy (EVS, EPS, CCTV), řídicí a regulační systémy atd.