

www.grandstream.cz



Pro záruku a reklamace kontaktujte svého dodavatele.
Technická podpora <http://hd.grandstream.cz>

GXP2140 firemní IP telefon
Rychlý instalační návod

GXP2140 není předkonfigurován pro podporu nebo pro volání na tísňové linky. Je nutné provést nastavení pro volání na tísňové linky. Je Vaší odpovědností ke koupi SIP účtu pro internetovou službu (VoIP). SIP účet správně nakonfigurovat na zařízení a pravidelně testovat, zda je zařízení správně nakonfigurováno. Pokud tak neučiníte je Vaší odpovědností zakoupit si analogové připojení telefonní služby pro přístup k tísňovým linkám.

GRANDSTREAM NENÍ ZODPOVĚDNÝ POKUD SE NEBUDETE MOCT SPOJIT S TÍŠŇOVOU LINKOU POMOCÍ ZAŘÍZENÍ GXP2140. ANI GRANDSTREAM ANI ZAMĚSTNANCI NEBO PŘIDRUŽENÉ SPOLEČNOSTI NENESOU ZODPOVĚDNOST ZA JAKOUKOLI ÚJMU NA MAJETKU, POŠKOZENÍ, ZTRÁTY. ZÁKAZNÍK SE ZŘÍKÁ MOŽNOSTI ŽALOBY ČI DŮVODU K ŽALOBĚ VYPLÝVAJÍCÍ ZA NESCHOPNOST GXP2140 KONTAKTOVAT TÍŠŇOVOU LINKU. ZÁKAZNÍK JE POVINEN ZAJISTIT SI NÁHRADNÍ ZAŘÍZENÍ PRO MOŽNOST KONTAKTOVÁNÍ TÍŠŇOVÉ LINKY.

OPATŘENÍ:

UPOZORNĚNÍ: Prosím neodpojujte napájení GXP2140 během bootování nebo upgradu firmwaru. Můžete poškodit obraz firmwaru a způsobit jeho poruchu.

UPOZORNĚNÍ: Používejte pouze napájecí adaptér obsažený v balení GXP2140. Použití alternativního nekvalitního napájecího adaptéru může poškodit přístroj.

PŘEHLED:

GXP2140 je nová generace firemních IP telefonů, který má k dispozici až 4 linky, 4,3 palcový TFT barevný displej, 5 XML programovatelných kontextových softwarových tlačítek, dva Gigabitové síťové porty, integrovaný PoE a Bluetooth, 5-cestnou konferenci a EHS. GXP2140 nabízí vynikající HD kvalitu zvuku ve sluchátku a na reproduktoru, bohaté a špičkové telefonní funkce, personalizované informace, pokročilou ochranu zabezpečení a širokou interoperabilitu s většinou SIP zařízeními a SIP/NGN/IMS platformy. GXP2140 je perfektní volbou pro firemní uživatele, kteří hledají vysokou kvalitu, funkce více linkového IP telefon s pokročilými funkcemi a výkonem.

OBSAH BALENÍ:



1 x GXP2140



1 x Sluchátko



1 x 12V napájecí adaptér



1 x Ethernetový kabel



1 x kabel ke sluchátku



1 x telefonní stojan

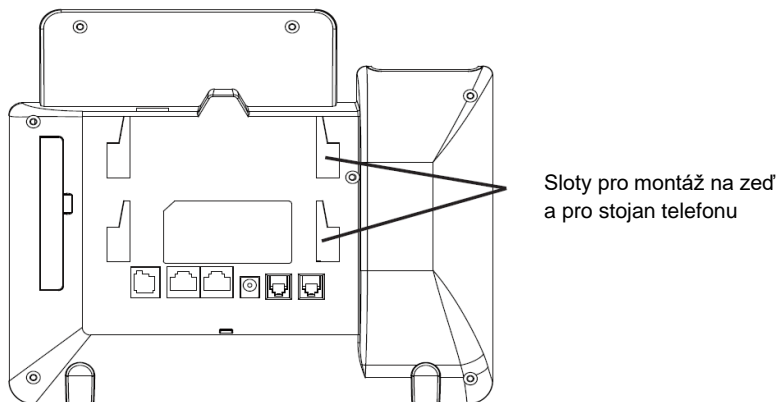


1 x držák na stěnu



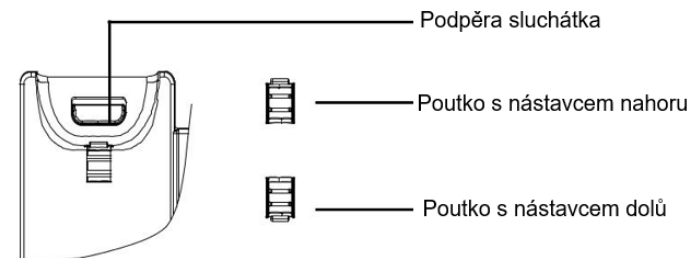
1 x Rychlý návod /
1 x GPL prohlášení

NASTAVENÍ TELEFONU:



Instalace telefonu (držák na zeď):

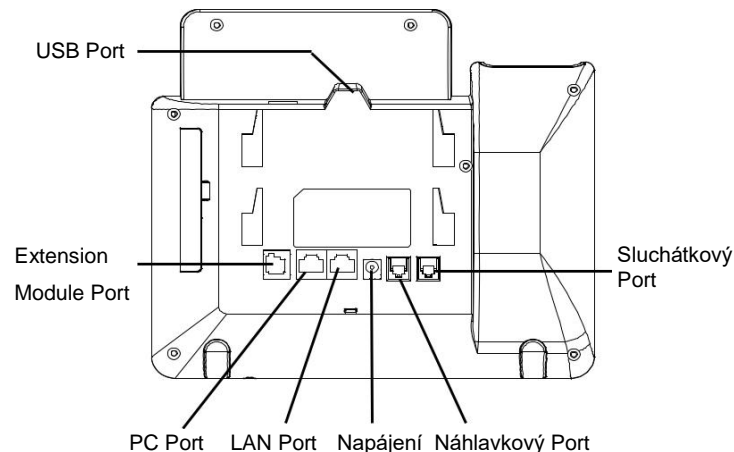
1. Vložte držák na zeď do slotu na zadní straně telefonu.
2. Upevněte telefon na stěně přes otvory pro montáž na stěnu.
3. Vytáhněte poutko pro držení sluchátka (viz. obrázek níže).
4. Otočte poutko a zasuněte ho zpět do slotu s nastavcem nahoru, aby drželo sluchátko, když je telefon namontován na stěně (viz. obrázek níže).



Instalace telefonu (telefonní stojan):

Pro instalaci telefonu na stůl připojte stojan telefonu do spodní části telefonu, kde jsou umístěny sloty (horní a spodní část).

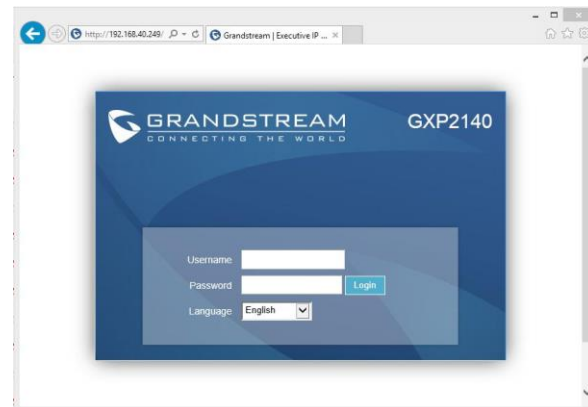
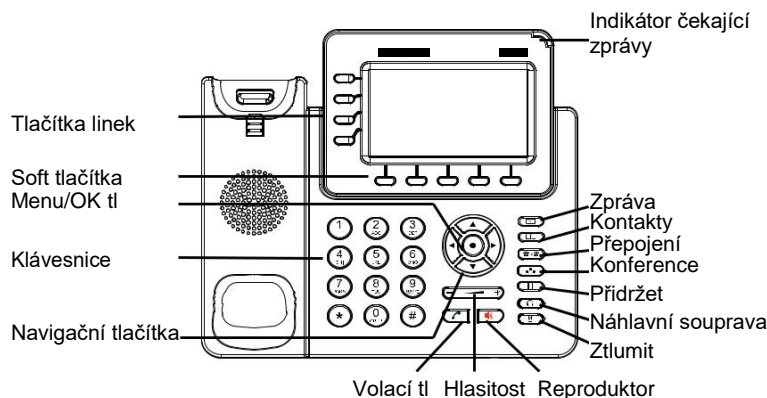
PŘIPOJENÍ TELEFONU:



Pro nastavení GXP2140, postupujte podle následujících kroků:

1. Připojte sluchátko do telefonu s pomocí kabelu ke sluchátku.
2. Připojte LAN port do zásuvky RJ-45 na hub / switch nebo na router (strana LAN routeru) pomocí Ethernetového kabelu.
3. Připojte zástrčku 12V DC adaptéru k napájecímu konektoru v telefonu, pak připojte napájecí adaptér do elektrické zásuvky.
4. Na LCD displeji se zobrazí informace o provisioningu nebo o aktualizaci firmwaru. Než budete pokračovat, prosím počkejte až se zobrazí datum a čas na displeji.
5. Pomocí vestavěné webové konfigurace nebo pomocí klávesnice v menu telefonu, můžete dále konfigurovat telefon za použití buď statické IP nebo DHCP.

Tipy pro použití klávesnice:



1. Pro vstup do MENU stiskněte kulaté tlačítko MENU.
2. Pomocí tlačítek Nahoru / Dolů a Vlevo / Vpravo můžete procházet nabídku.
3. Stiskněte kulaté tlačítko MENU pro potvrzení volby nabídky.
4. Telefon automaticky ukončí režim MENU při příchodním hovoru, po zvednutí sluchátka nebo se režim MENU ukončí po 60 sekundách nečinnosti.

KONFIGURACE TELEFONU:

Nakonfigurujte GXP2140 pomocí webového prohlížeče:

1. Zkontrolujte, zda je telefon napájen a připojen k Internetu.
2. Stisknutím tlačítka NAHORU zobrazíte adresu IP.
3. V počítači zadejte adresu IP telefonu do prohlížeče.
4. Výchozí uživatelské jméno a heslo správce jsou "admin"; výchozí uživatelské jméno koncového uživatele je "user" a heslo je "123".

Konfigurace GXP2140 pomocí klávesnice:

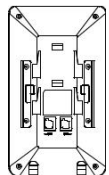
1. Zkontrolujte, zda je telefon nečinný.
2. Stiskněte tlačítko MENU pro přístup ke konfiguračnímu MENU telefonu.
3. Zvolte MENU -> Telefon -> SIP -> Účet pro konfiguraci nastavení SIP Proxy, Outbound Proxy, SIP User ID, SIP Auth ID a SIP Password.
4. Postupujte podle voleb MENU, chcete-li konfigurovat základní funkce telefonu, například IP adresu, pokud používáte statickou IP adresu. Podrobnosti naleznete v uživatelské příručce GXP2140.
5. Obráťte se na svého ITSP (Provider Internet Telephony Service) pro další nastavení, která mohou být nezbytná pro konfiguraci telefonu.

GXP2140 ROZŠIŘUJÍCÍ MODUL - GXP2200EXT:

GXP2200EXT je ideální řešení pro zaneprázdněné firemní prostředí, které umožňuje přidat schopnost efektivně přijímat a odesílat hovory. Každý rozšiřující modul má 20 programovatelných tlačítek, levé a pravé tlačítko, řešené 40 víceúčelovými tlačítky, jednoduše konfigurovatelné. GXP2140 podporuje až 4 rozšiřující moduly a do telefonu tak přidá 160 plně programovatelných tlačítek.

Poznámka: GXP2200EXT je dalším doplňkem pro model GXP2140 a není součástí balení GXP2140.

GXP2200EXT Obsah balení:



1 X GXP2200EXT



1 X GXP2200EXT stojan



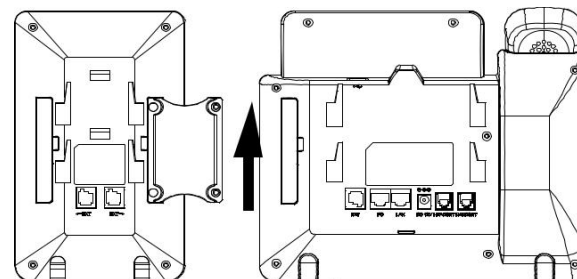
1 X RJ11-RJ11 kabel



1 X GXP2200EXT
propojovací deska



4 X šrouby



Instalace GXP2200EXT:

1. Na zadní straně GXP2140 a GXP2200EXT jsou sloty pro propojovací desku. Vložte propojovací desku do slotů GXP2140 a GXP2200EXT;
2. Použijte dodané šrouby a pevně je utáhněte (viz obrázek na této stránce);
3. Propojte port GXP2200EXT a port EXT GXP2140 pomocí dodaného kabelu RJ11-RJ11;
4. Nainstalujte stojany na GXP2140 a GXP2200EXT;
5. Zapněte zařízení GXP2140. GXP2200EXT zobrazí obrazovku bootování s informacemi o verzi a stavu připojení;
6. Po úspěšném spuštění zařízení GXP2200EXT zůstane v nečinném stavu. Stiskněte a podržte levé tlačítko na 3 sekundy a zkontrolujte informace o verzi a stav.

Konfigurace GXP2200EXT:

1. Přihlaste se k webovskému rozhraní GXP2140 a nakonfigurujte víceúčelové klávesy na GXP2200EXT rozšiřující panely 1/2/3/4 v záložkách webovém rozhraní GXP2140;
2. Na GXP2200EXT stiskněte tlačítko Vlevo nebo Vpravo pro procházení všech stavů MPK na různých stránkách;
3. Další informace naleznete v uživatelské příručce GXP2140.

Poznámka: Pro stažení manuálů a FAQ,
navštivte prosím: <http://www.grandstream.com/support>

This product is covered by one or more of the U.S. patents (and any foreign patent counterparts thereto) identified at www.cmspatents.com.