

www.grandstream.cz



GXP2135 firemní IP telefon Rychlý instalační návod



Pro záruku a reklamace kontaktujte svého dodavatele.
Technická podpora <http://hd.grandstream.cz>

GXP2135 není předkonfigurován pro podporu nebo pro volání na tísňové linky. Je nutné provést nastavení pro volání na tísňové linky. Je Vaší odpovědností ke koupi SIP účtu pro internetovou službu (VoIP). SIP účet správně nakonfigurovat na zařízení a pravidelně testovat, zda je zařízení správně nakonfigurováno. Pokud tak neučiníte je Vaší odpovědností zakoupit si analogové připojení telefonní služby pro přístup k tísňovým linkám.

GRANDSTREAM NENÍ ZODPOVĚDNÝ POKUD SE NEBUDETE MOCT SPOJIT S TÍŠŇOVOU LINKOU POMOCÍ ZAŘÍZENÍ GXP2135. ANI GRANDSTREAM ANI ZAMĚSTNANCI NEBO PŘIDRUŽENÉ SPOLEČNOSTI NENESOU ZODPOVĚDNOST ZA JAKOUKOLI ÚJMU NA MAJETKU, POŠKOZENÍ, ZTRÁTY. ZÁKAZNÍK SE ZŘÍKÁ MOŽNOSTI ŽALOBY ČI DŮVODU K ŽALOBĚ VYPLÝVAJÍCÍ ZA NESCHOPNOST GXP2135 KONTAKTOVAT TÍŠŇOVOU LINKU. ZÁKAZNÍK JE POVINEN ZAJISTIT SI NÁHRADNÍ ZAŘÍZENÍ PRO MOŽNOST KONTAKTOVÁNÍ TÍŠŇOVÉ LINKY.

OPATŘENÍ:

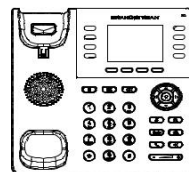
UPOZORNĚNÍ: Prosím neodpojujte napájení GXP2135 během bootování nebo upgradu firmwaru. Můžete poškodit obraz firmwaru a způsobit jeho poruchu.

UPOZORNĚNÍ: Používejte pouze napájecí adaptér obsažený v balení GXP2135. Použití alternativního nekvalitního napájecího adaptéru může poškodit přístroj.

PŘEHLED:

GXP2135 je novou generací firemního IP telefonu s 8 dvojbarevnými linkovými tlačítky (může být digitálně naprogramováno až 32 kláves BLF/rychlé volby), 2,8 palcový TFT barevný displej, 4 XML programovatelné kontextové klávesy, dva Gigabitové síťové porty, integrované PoE a Bluetooth, 5-cestná konference a EHS. GXP2135 nabízí vynikající HD kvalitu zvuku ve sluchátku a na reproduktoru, bohaté a špičkové telefonní funkce, personalizované informace a přizpůsobitelnou aplikační službu, automatický provisioning pro snadné zprovoznění služby, pokročilou ochranu zabezpečení a širokou interoperabilitu s většinou SIP zařízeními a SIP / NGN / IMS platformy.

OBSAH BALENÍ:



1 x GXP2135



1 x Sluchátko



1 x 12V napájecí adaptér



1 x Ethernetový kabel



1 x kabel ke sluchátku



1 x telefonní stojan

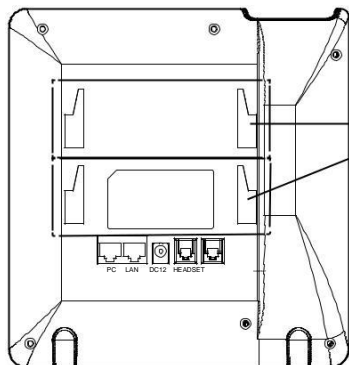


1 x držák na stěnu



1 x Rychlý návod
1 x GPL prohlášení

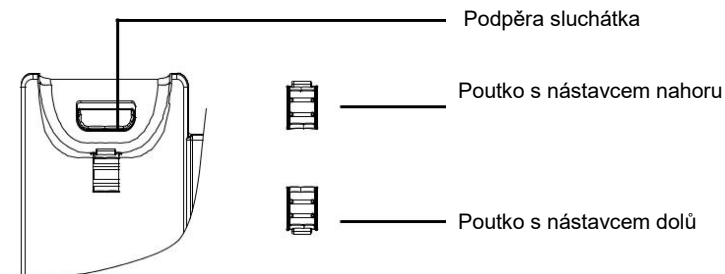
NASTAVENÍ TELEFONU:



Sloty pro montáž na zeď
a pro stojan telefonu

Instalace telefonu (držák na zeď):

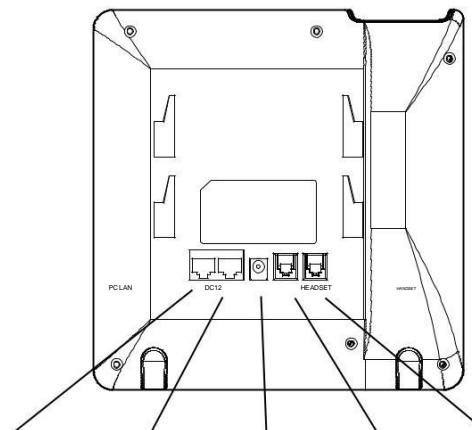
1. Vložte držák na zeď do slotu na zadní straně telefonu.
2. Upevněte telefon na stěně přes otvory pro montáž na stěnu.
3. Vytáhněte poutko pro držení sluchátka (viz. obrázek níže).
4. Otočte poutko a zasuňte ho zpět do slotu s nastavcem nahoru, aby drželo sluchátko, když je telefon namontován na stěně (viz. obrázek níže).



Instalace telefonu (telefonní stojan) :

Pro instalaci telefonu na stůl připojte stojan telefonu do spodní části telefonu, kde jsou umístěny sloty (horní a spodní část).

PŘIPOJENÍ TELEFONU:

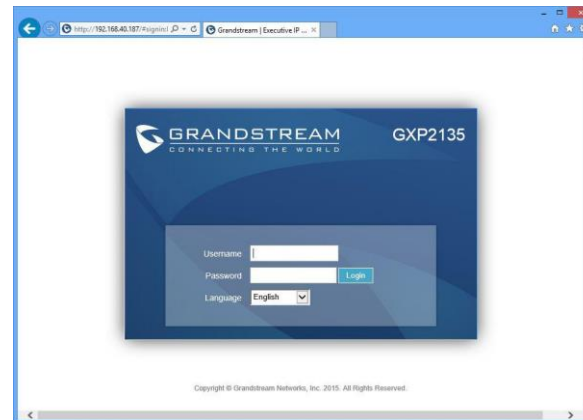
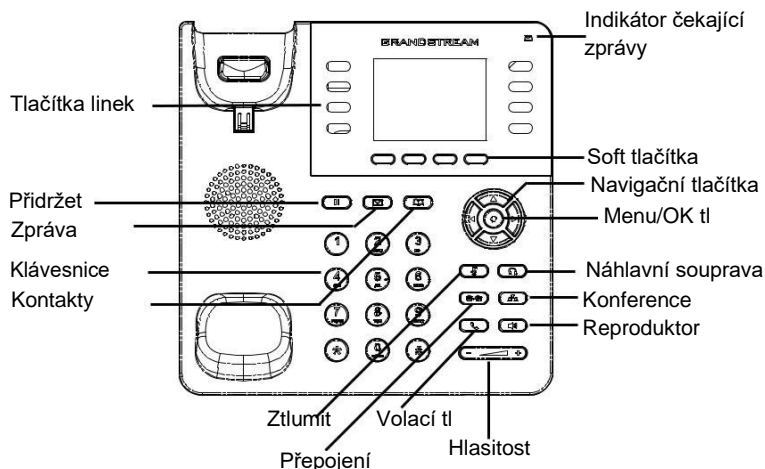


PC Port LAN Port Napájení Náhlavkový Port Sluchátkový Port

Pro nastavení GXP2135, postupujte podle následujících kroků:

1. Připojte sluchátko do telefonu s pomocí kabelu ke sluchátku.
2. Připojte LAN port do zásuvky RJ-45 na hub / switch nebo na router (strana LAN routeru) pomocí Ethernetového kabelu.
3. Připojte zástrčku 12V DC adaptéru k napájecímu konektoru v telefonu, pak připojte napájecí adaptér do elektrické zásuvky.
4. Na LCD displeji se zobrazí informace o provisioningu nebo o aktualizaci firmwaru. Než budete pokračovat, prosím počkejte až se zobrazí datum a čas na displeji.
5. Pomocí vestavěné webové konfigurace nebo pomocí klávesnice v menu telefonu, můžete dále konfigurovat telefon za použití buď statické IP nebo DHCP.

Tipy pro použití klávesnice:



Konfigurace GXP2135 pomocí klávesnice:

1. Zkontrolujte, zda je telefon nečinný.
2. Stiskněte tlačítko MENU pro přístup ke konfiguračnímu MENU telefonu.
3. Zvolte MENU -> Telefon -> SIP -> Účet pro konfiguraci nastavení SIP Proxy, Outbound Proxy, SIP User ID, SIP Auth ID a SIP Password.
4. Postupujte podle voleb MENU, chcete-li konfigurovat základní funkce telefonu, například IP adresu, pokud používáte statickou IP adresu. Podrobnosti naleznete v uživatelské příručce GXP2135.
5. Obratě se na svého ITSP (Provider Internet Telephony Service) pro další nastavení, která mohou být nezbytná pro konfiguraci telefonu.

KONFIGURACE TELEFONU:

Nakonfigurujte GXP2135 pomocí webového prohlížeče:

1. Zkontrolujte, zda je telefon napájen a připojen k Internetu.
2. Stisknutím tlačítka NAHORU zobrazíte adresu IP.
3. V počítači zadejte adresu IP telefonu do prohlížeče.
4. Výchozí uživatelské jméno "admin"; výchozí uživatelské jméno koncového uživatele je "user" a heslo je "123".

Poznámka: Pro stažení manuálů a FAQ, navštivte prosím:
<http://www.grandstream.com/support>

This product is covered by one or more of the U.S. patents (and any foreign patent counterparts thereto) identified at www.cmspatents.com