

OKENNÍ DRŽÁK VÍCEÚČELOVÝ

NÁVOD K MONTÁŽI A POUŽITÍ

Tento výrobek je určen k montáži na rám plastového okna. Doporučený způsob použití - upevnění malé wi-fi antény, teploměru, kamery, zrcátka, čidla meteostanice a jiných podobných lehkých předmětů v předokenním prostoru. Výrobek používejte výhradně k účelům, ke kterým je určen.

Průběžně kontrolujte správné dotažení všech spojů a jejich spolehlivost a také celkovou stabilitu výrobku na rámu vašeho okna.

Čištění provádějte pouze běžnými tekutými čistícími prostředky, např. vlažnou vodou s malou koncentrací saponátu.

Nepoužívejte prostředky na bázi brusných částic, agresivní chemické látky a organická rozpouštědla !

Výrobky nijak nedeformujte, nevrtejte, nezpůsobujte škrábance, odřeniny a jiná mechanická poškození, která by mohla zapříčinit porušení povrchové úpravy.

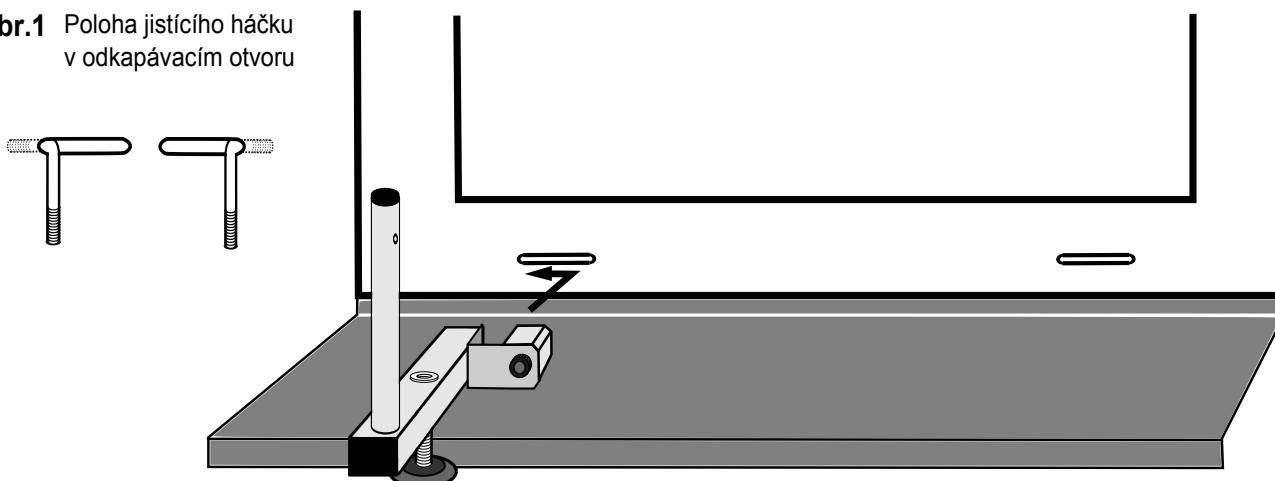
Samotnou montáž na okno i demontáž výrobku provedete snadno bez použití náradí. Po případné demontáži uschovejte pečlivě všechny díly na stejném místě. Při další zpětné montáži je budete opět všechny potřebovat.

Nenahrazujte originální části produktu jinými neautorizovanými díly !

1

Háček jistící sestavy zasuněte do odkapávacího otvoru. Posunem držáku do strany uveďte háček do jedné z poloh dle obr.1

obr.1 Poloha jistícího háčku v odkapávacím otvoru



2

Dotáhněte plastovou matici (M) jistící sestavy přiměřeně rukou, nepoužívejte žádné nářadí ! Opření zahrádky o parapet zajistěte šroubováním opěrné nožičky na rameni držáku. K zavěšení např. čidla meteostanice můžete použít otvor (O) v nosné trubce, do něhož lze zašroubovat samořezný šroubek. Další předměty (teploměr, kameru, zrcátko atd ...) můžete připevnit k nosné trubce vhodnou objímkou či plastovými vázacími pásky.

