

[www.grandstream.cz](http://www.grandstream.cz)



Pro záruku a reklamace kontaktujte svého dodavatele.  
Technická podpora <http://hd.grandstream.cz>



## GRP2613

Carrier-Grade HD IP telefon

Rychlý instalační návod

GRP2613 není předkonfigurován pro podporu nebo pro volání na tísňové linky. Je nutné provést nastavení pro volání na tísňové linky. Je Vaší odpovědností ke koupi SIP účtu pro internetovou službu (VoIP). SIP účet správně nakonfigurovat na zařízení a pravidelně testovat, zda je zařízení správně nakonfigurováno. Pokud tak neučiníte je Vaší odpovědností zakoupit si analogové připojení telefonní služby pro přístup k tísňovým linkám.

GRANDSTREAM NENÍ ZODPOVĚDNÝ POKUD SE NEBUDETE MOCT SPOJIT S TÍŠŇOVOU LINKOU POMOCÍ ZAŘÍZENÍ GRP2613. ANI GRANDSTREAM ANI ZAMĚSTNANCI NEBO PŘIDRUŽENÉ SPOLEČNOSTI NENESOU ZODPOVĚDNOST ZA JAKOUKOLI ÚJMU NA MAJETKU, POŠKOZENÍ, ZTRÁTY. ZÁKAZNÍK SE ZŘÍKÁ MOŽNOSTI ŽALOBY ČI DŮVODU K ŽALOBĚ VYPLÝVAJÍCÍ ZA NESCHOPNOST GRP2613 KONTAKTOVAT TÍŠŇOVOU LINKU. ZÁKAZNÍK JE POVINEN ZAJISTIT SI NÁHRADNÍ ZAŘÍZENÍ PRO MOŽNOST KONTAKTOVÁNÍ TÍŠŇOVÉ LINKY.

## OPATŘENÍ:

**UPOZORNĚNÍ:** Prosím neodpojujte napájení GRP2613 během bootování nebo upgradu firmwaru. Můžete poškodit obraz firmwaru a způsobit jeho poruchu.

**UPOZORNĚNÍ:** Používejte pouze napájecí adaptér obsažený v balení GRP2613. Použití alternativního nekvalitního napájecího adaptéru může poškodit přístroj.

## PŘEHLED:

GRP2613 je podnikový IP telefon nové generace se 6 dvojbarevnými tlačítky (lze je naprogramovat až na 24 tl. BLF/rychlých voleb), s barevný TFT LCD displejem 2,8" (320x240), s 4 programovatelnými kontextovými tlačítky, s 1000M síťovými porty s PoE, 3-cestnou audiokonferencí a s EHS. GRP2613 poskytuje vynikající kvalitu zvuku, bohaté a špičkové funkce telefonování, ochranu soukromí a širokou interoperabilitu s většinou SIP zařízení třetích stran a předními platformami SIP/NGN/IMS. GRP2613 je ideální volbou pro podnikové uživatele, kteří hledají vysoce kvalitní, výkonný více linkový IP telefon s pokročilými funkcemi a výkonem.

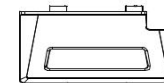
## OBSAH BALENÍ:



1x GRP2613



1x sluchátko



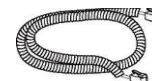
1x telef. stojan



1x 5V Napájecí adaptér



1x ethernet kabel

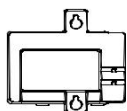
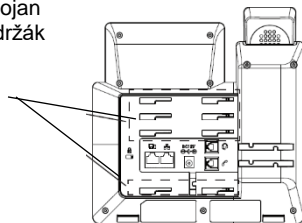


1x telefonní kabel

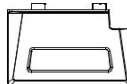
1x Rychlý návod  
1x GPL prohlášení

## NASTAVENÍ TELEFONU:

Sloty pro stojan telefonu a držák pro montáž na stěnu.



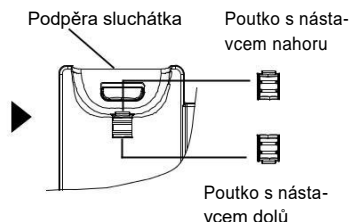
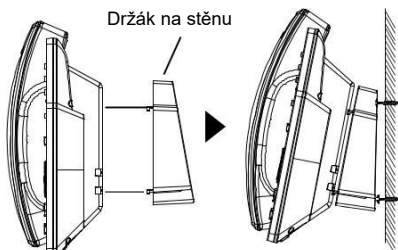
Držák pro montáž na stěnu



Telefonní stojan

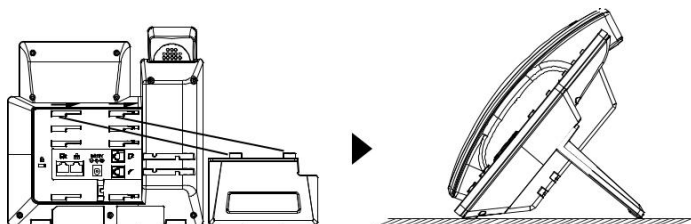
### Instalace telefonu (Držák na zeď \* prodáván samostatně):

1. Vložte držák pro montáž na stěnu do slotů na zadní straně telefonu.
2. Připevněte telefon ke zdi přes otvory určené pro montáž na zeď.
3. Vytáhněte poutko pro držení sluchátka (viz obrázek níže).
4. Otočte poutko a zasuňte ho zpět do slotu s nastavcem nahoru, aby drželo sluchátko, když je telefon namontován na stěně (viz obrázek níže).

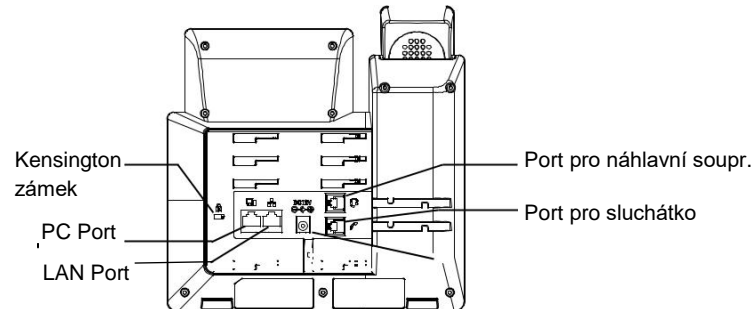


### Instalace telefonu (telefonní stojan):

Pro instalaci telefonu na stůl připojte stojan telefonu do spodní části telefonu, kde jsou umístěny sloty (horní a spodní část).



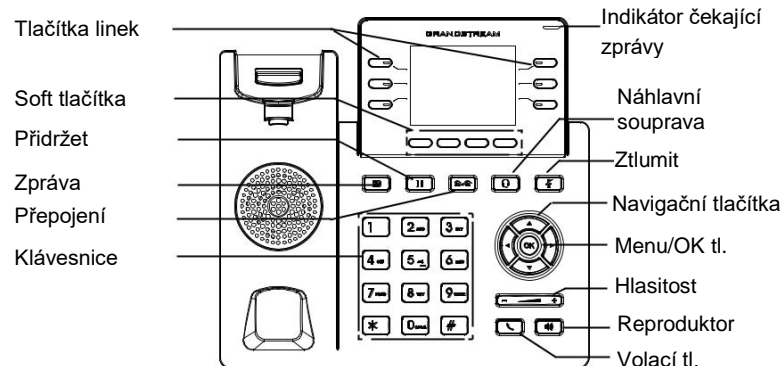
## PŘIPOJENÍ TELEFONU:



Pro nastavení GRP2613, postupujte podle následujících kroků:

1. Připojte sluchátko do telefonu s pomocí kabelu ke sluchátku.
2. Propojte LAN port telefonu do zásuvky RJ-45 o hubu / switchu nebo routeru (LAN strana routeru) pomocí ethernetového kabelu.
3. Připojte zástrčku 5V DC do zásuvky na telefonu. Připojte napájecí adaptér do elektrické zásuvky. Pokud je v kroku 2 použit PoE switch tento krok může být přeskočen.
4. Na LCD displeji se zobrazí informace o provisioningu nebo o aktualizaci firmwaru. Než budete pokračovat, prosím počkejte až se zobrazí datum a čas na displeji.
5. Pomocí vestavěné webové konfigurace nebo pomocí klávesnice v menu telefonu, můžete dále konfigurovat telefon za použití buď statické IP nebo DHCP.

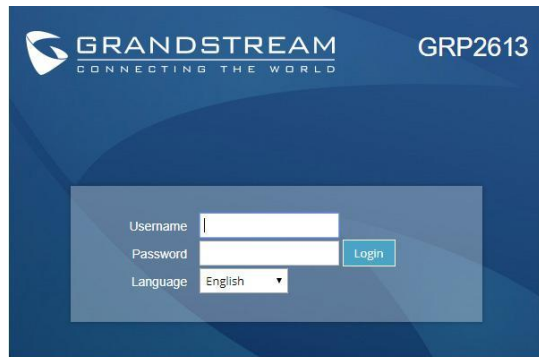
## PHONE DESCRIPTION:



## KONFIGURACE TELEFONU:

### Nakonfigurujte GRP2613 pomocí webového prohlížeče:

1. Zkontrolujte, zda je telefon napájen a připojen k Internetu.
2. Stisknutím tlačítka NAHORU zobrazíte adresu IP.
3. V počítači zadejte adresu IP telefonu do prohlížeče.
4. Pro přístup do konfiguračního menu zadejte uživatelské jméno a heslo administrátora. (Výchozí tovární uživatelské jméno je „admin“, zatímco výchozí náhodné heslo naleznete na štítku na zadní straně jednotky)).



### Konfigurace GRP2613 pomocí klávesnice:

1. Zkontrolujte, zda je telefon nečinný.
2. Stiskněte tlačítko MENU pro přístup ke konfiguračnímu MENU telefonu.
3. Zvolte MENU -> Telefon -> SIP -> Účet pro konfiguraci nastavení SIP Proxy, Outbound Proxy, SIP User ID, SIP Auth ID a SIP Password.
4. Postupujte podle voleb MENU, chcete-li konfigurovat základní funkce telefonu, například IP adresu, pokud používáte statickou IP adresu. Podrobnosti naleznete v uživatelské příručce GRP2613.
5. Obrátte se na svého ITSP (Provider Internet Telephony Service) pro další nastavení, která mohou být nezbytná pro konfiguraci telefonu.

Poznámka: Pro stažení manuálů a FAQ, navštivte prosím:  
<http://www.grandstream.com/support>

This product is covered by one or more of the U.S. patents (and any foreign patent counterparts thereto) identified at [www.cmspatents.com](http://www.cmspatents.com).