

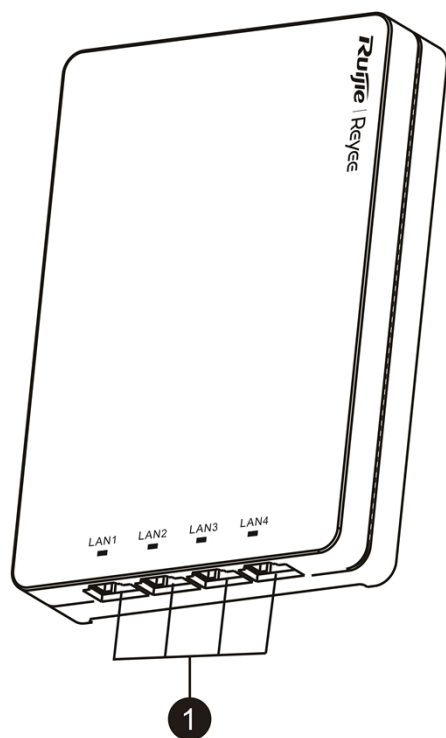
Uživatelská příručka

1.1 Obsah balení

Položka	Množství
Přístupový bod RG-RAP1260 (včetně krytu)	1
Uživatelská příručka	1
Záruční list	1
Montážní držák	1
T-klíč k bezpečnostnímu zámku	1
Šrouby M4 x 25 mm	4

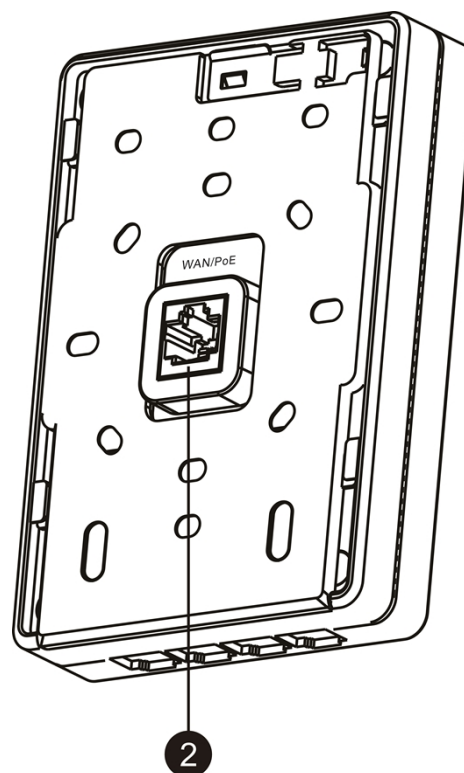
1.2 Vzhled a porty

Pohled zepředu



① Port LAN

Pohled zezadu



② Port WAN/PoE

Přístupový bod využívá napájení PoE. Připojte port WAN/PoE přístupového bodu k přepínači podporujícímu PoE nebo k jinému zařízení se zdrojem napájení pomocí ethernetového kabelu.

1.3 Specifikace hardwaru

Specifikace	Popis
Rozměry (Š × H × V)	124 mm × 86 mm × 24 mm (4,88 in. × 3,39 in. × 0,94 in., výška se vztahuje na vzdálenost od stěny, protože montážní držák je instalován na rozvodné skříni.)
Hmotnost	0,5 kg (1,1 lbs)
Datová rychlost	2,4 GHz: 574 Mbps 5 GHz: 2402 Mbps Kombinovaná: 2976 Mbps
Provozní pásma	802.11b/g/n/ax: 2,4 GHz až 2,4835 GHz 802.11a/n/ac/ax: 5,150 GHz až 5,350 GHz, 5,470 GHz až 5,725 GHz, 5,725 GHz až 5,850 GHz
Anténa	Vestavěná všesměrová anténa
Servisní porty	Jeden port 10/100/1000Base-T Ethernet uplink s podporou vstupu PoE Čtyři porty 10/100/1000Base-T Ethernet downlink
Restartování / obnovení do továrního nastavení	Podporováno
Stavový LED indikátor	Jeden bílý LED indikátor
Napájení	PoE kompatibilní s IEEE 802.3af/at
Maximální spotřeba energie	12 W
prostředí	Provozní teplota: 0°C až 40°C (32°F až 104°F) Provozní vlhkost: 5% – 95% (nekondenzující) Skladovací teplota: -40°C až +70°C (-40°F až +158°F) Skladovací vlhkost: 5% – 95% (nekondenzující)
Barva	Bílá, černá, zlatá, šedá, stříbrná a růžově zlatá

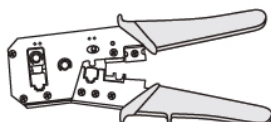
1.4 LED a tlačítko

	Stav	Popis
LED	Vypnuto	Přístupový bod není napájen.
	Pomalou bliká (0,5 Hz)	Přístupový bod pracuje, ale je přítomen alarm.
	Rychle bliká (2 Hz)	Možné případy: Obnovení továrního nastavení přístupového bodu. Upgrade firmwaru. Automatické zpracování alarmů. Spouštění přístupového bodu.

	Svítil bílá	Přístupový bod pracuje normálně bez alarmů.
Resetovací tlačítko	Stiskněte tlačítko na dobu alespoň 2 sekund	Restartujte přístupový bod.
	Stiskněte tlačítko na dobu delší než 5 sekund	Obnovte tovární nastavení přístupového bodu.

1.5 Nástroje (dodané zákazníkem)

Křížový šroubovák

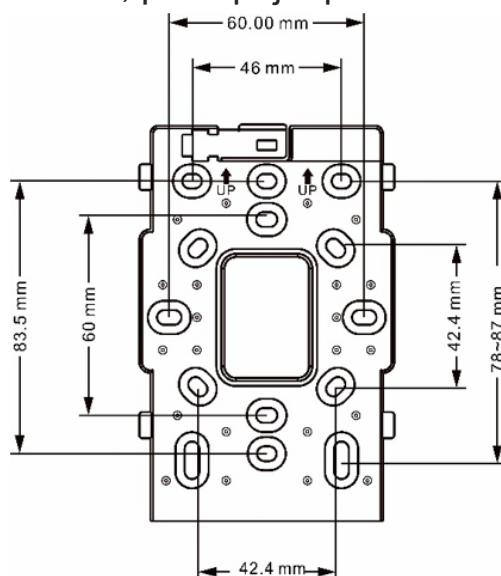


Krimpovací kleště



1.6 Instalace přístupového bodu

Přístupový bod lze nainstalovat na různé rozvodné krabice, včetně čínských a evropských rozvodných krabic o průměru 86 mm, amerických rozvodných krabic o průměru 118 mm a jihoafrických rozvodných krabic o průměru 120 mm. Chcete-li přístupový bod namontovat na rozvodnou skříňku čínského standardu o průměru 86 mm, postupujte podle následujících kroků:

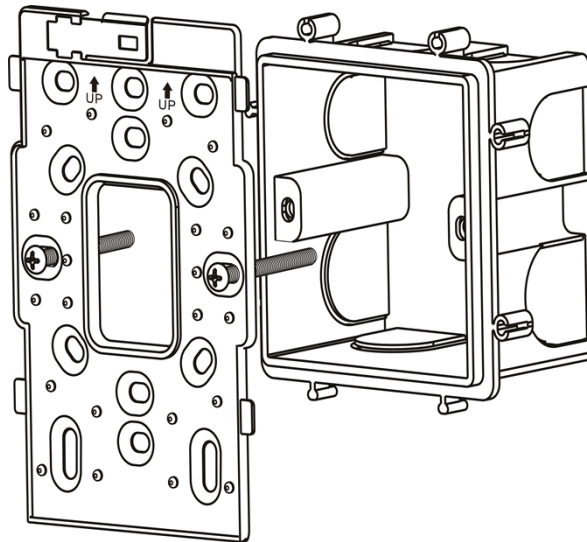


Upozornění

Ve výchozím nastavení je přístupový bod při dodání nainstalován s bílým krytem. Po instalaci přístupového bodu na stěnu doporučujeme odstranit výchozí kryt z přístupového bodu.

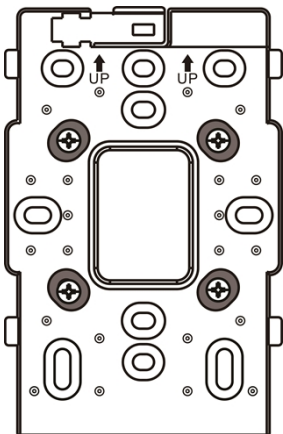
(1) Pomocí šroubů připevněte montážní držák k rozvodné skříni.

Čínská standardní rozbočovací skříň 86 mm × 86 mm

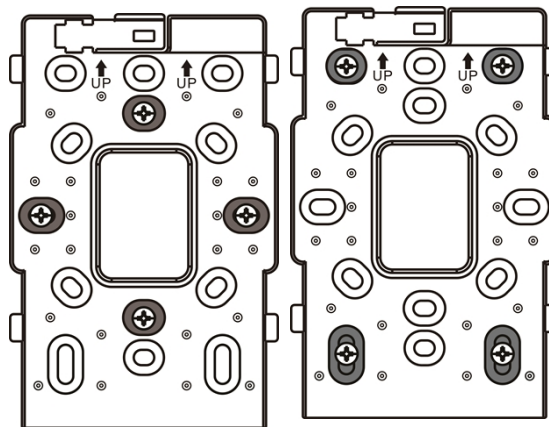


Poznámka: Následují držáky na rozvodné krabici evropské normy 86 × 86 mm, rozvodné krabici americké normy 108 × 59 mm a rozvodné krabici jihoafrické normy 114 × 114 mm. Přístupový bod lze namontovat vodorovně nebo svisle na rozvodnou skříň podle jihoafrického standardu.

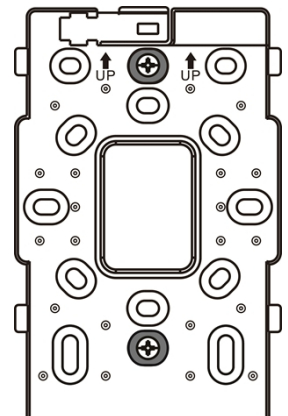
Držák na evropské standardní rozvodné skříni 86 × 86 mm



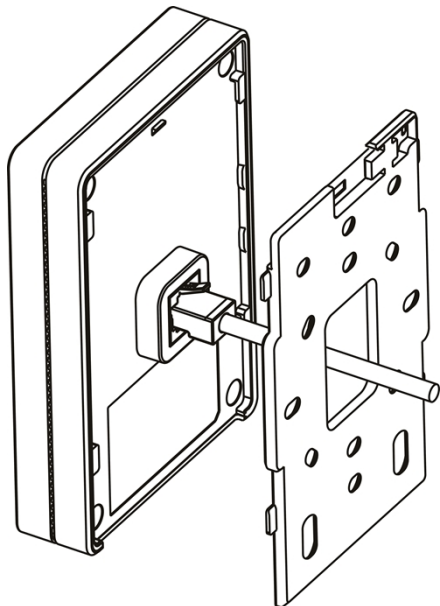
Držák na jihoafrické standardní rozvodné skříni 114 × 114 mm



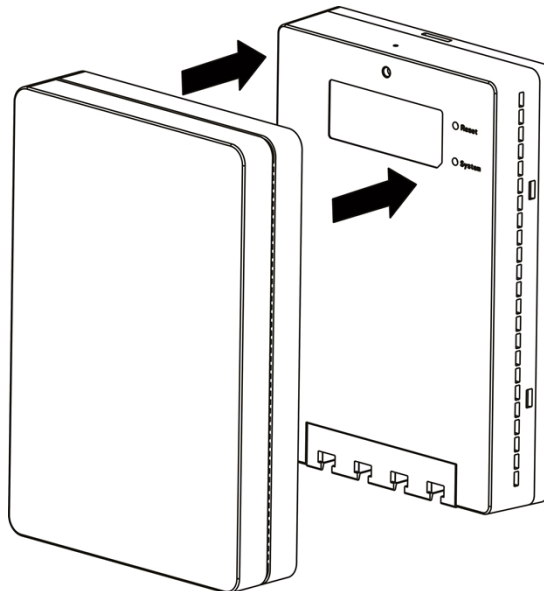
Držák na americké standardní rozvodné skříni 108 × 59 mm



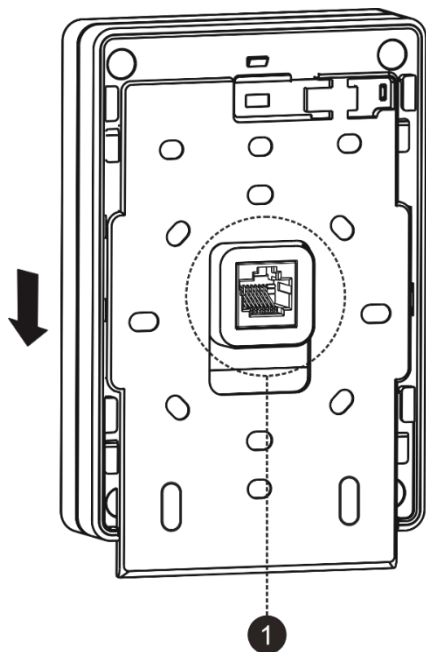
(2) Připojte kabely Ethernet podle potřeby.



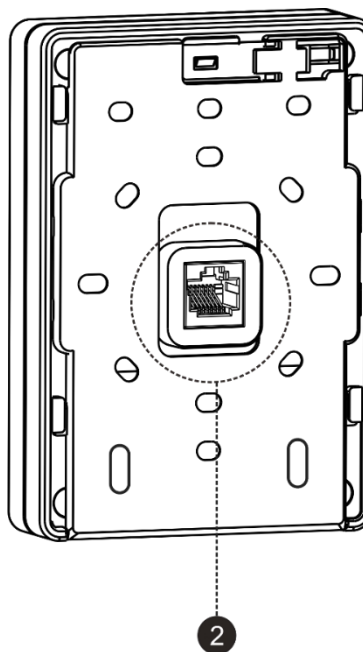
(3) (Volitelné) Odstraňte výchozí kryt z přístupového bodu. Nainstalujte nový kryt na přístupový bod.



(4) Zarovnejte horní okraj portu WAN na přístupovém bodu s horním okrajem otvoru na montážním držáku. Posuňte zařízení směrem dolů a zajistěte je na montážním držáku.



1



2

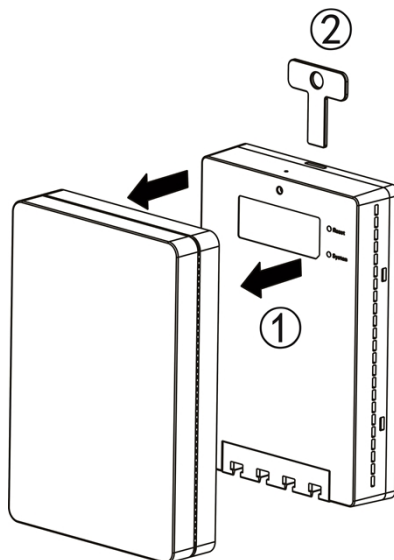
Poznámka: Klíč od bezpečnostního zámku (T-klíč) si po instalaci uschovejte. Tento produkt je navržen s funkcí proti krádeži. K odebrání přístupového bodu je třeba použít T-klíč.

1.7 Demontáž přístupového bodu

(1) Odstraňte kryt z přístupového bodu ve vodorovné poloze.

(2) Vložte T-klíč do čtvercového otvoru v horní části přístupového bodu.

Zatlačte na zařízení směrem nahoru a vyjměte je z montážního držáku.



1.8 Konfigurace přístupového bodu

Metoda 1: Naskenujte QR kód pro konfiguraci

Stáhněte si aplikaci Ruijie Cloud naskenováním QR kódu v příručce nebo na zařízení. **Najděte položku Používáte Ruijie Cloud poprvé?** v aplikaci. Při konfiguraci sítě postupujte podle průvodce v aplikaci.



Metoda 2: Přihlášení do systému webové správy pro konfiguraci

(1) Připojte přístupový bod k SSID. Pokud je v síti více zařízení, použijte SSID @Ruijie-mXXXX. Pokud je v síti pouze jedno zařízení, použijte SSID @Ruijie-sXXXX. Můžete také vytvořit kabelové připojení připojením počítače k portu LAN přístupového bodu pomocí kabelu Ethernet.

(2) Přejděte na <http://10.44.77.253> v prohlížeči. Doporučujeme nakonfigurovat IP adresu počítače jako 10.44.77.250.

(3) Klikněte na **Start Setup** pro vytvoření síťových projektů.