



GRANDSTREAM
CONNECTING THE WORLD



GWN7811(P)-GWN7812P-GWN7813(P)
Enterprise Layer 3 Managed Network Switch

Průvodce rychlou instalací

PŘEHLED

Řada GWN7810 jsou managed síťové přepínače L3, které umožňují středním až velkým podnikům budovat škálovatelné, bezpečné, vysoce výkonné a chytré podnikové sítě, které jsou plně spravovatelné.

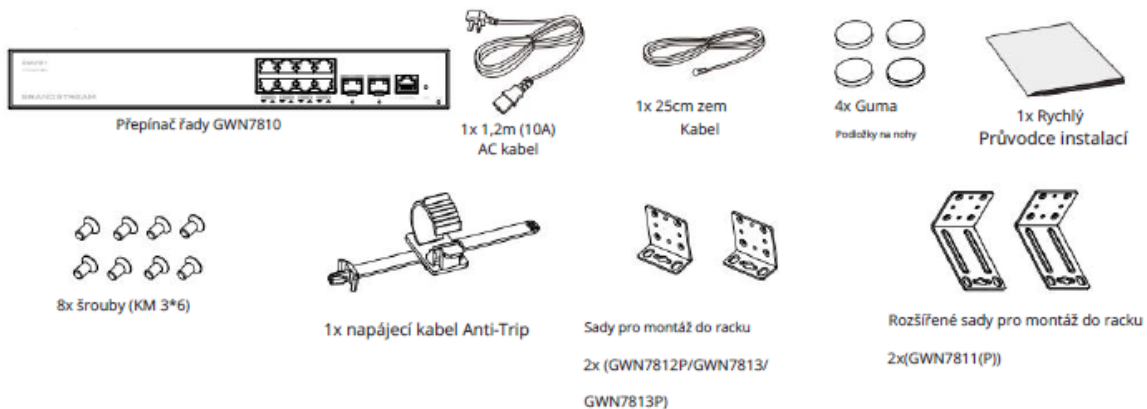
Podporuje pokročilé VLAN pro flexibilní a sofistikovanou segmentaci provozu, pokročilé QoS pro upřednostňování síťového provozu, IGMP/MLD Snooping pro optimalizaci výkonu sítě a komplexní bezpečnostní funkce proti potenciálním útokům. Modely PoE poskytují inteligentní dynamický výstup PoE pro napájení IP telefonů, IP kamer, přístupových bodů Wi-Fi a dalších koncových bodů PoE.

Řada GWN7810 může být spravována mnoha způsoby, včetně místního webového uživatelského rozhraní a rozhraní příkazového řádku CLI. Sérii také podporují GWN.Cloud a GWN Manager, cloudová a on-premise platforma pro správu sítě společnosti Grandstream. Řada GWN7810 jsou nejvýhodnější managed síťové přepínače podnikové úrovně pro střední až velké podniky.

Varování

- Nepokoušejte se zařízení otevřít, rozebrat nebo upravit.
- Nevystavujte toto zařízení teplotám mimo rozsah 0 °C až 45 °C pro provoz a -10 °C až 60 °C pro skladování.
- Nevystavujte GWN7810 prostředí mimo následující rozsah vlhkosti: 10-90 % RH (bez kondenzace) pro provoz a 5-95 % RH (bez kondenzace) pro skladování.
- Nevypínejte GWN7810 během spouštění systému nebo upgradu firmwaru. Mohli byste poškodit obrazy firmwaru a způsobit poruchu přístroje.

OBSAH BALENÍ



PORTY A LED INDIKÁTORY

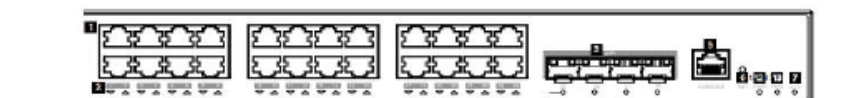
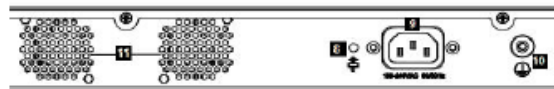
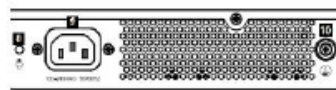
GWN7811/GWN7811P



GWN7812P

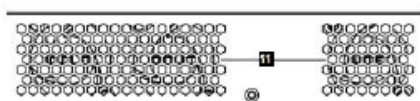
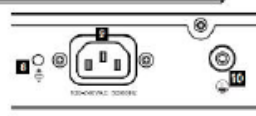


GWN7813/GWN7813P







GWN7813

GWN7813P



Boční panel GWN7813P

No.	Port a LED	Popis
1.	GWN7811(P): Port 1-8 GWN7812P: Port 1-16 GWN7813(P): Port 1-24	Ethernet RJ45 (10/100/1000Mb/s), slouží k připojení terminálů. Poznámka: Ethernetové porty GWN7811P-GWN7812P-GWN7813P podporují PoE a PoE+.
2.	GWN7811(P): Port 1-8 GWN7812P: Port 1-16 GWN7813(P): Port 1-24	Indikátory LED portů Ethernet.
3.	GWN7811(P): Port 9-10 GWN7812P: Port 17-20	GWN7811(P): 2x 10Gbps SFP+ ports GWN7812P: 4x 10Gbps SFP+ ports GWN7813(P): 4x 10Gbps SFP+ ports
4.	GWN7811(P): Port 9-10 GWN7812P: Port 17-20	Indikátory LED portů SFP+.
5.	CONSOLE	1x konzolový port, slouží k připojení řídicího počítače.
6.	RST	Obnovení továrního nastavení dírkou. Stisknutím na 5 sekund obnovíte výchozí tovární nastavení.
7.	SYS	Systémový indikátor LED.
8.		Otvor pro ochranu napájecího kabelu proti podvržení.
9.	100-240VAC 50-60Hz	Napájecí zásuvka.
10.		Uzemňovací svorka.
11.	Fan	GWN7812P: 2x ventilátor GWN7813P: 3x ventilátor.
12.	PWR	Interní indikátor LED napájení.
13.	RPS	Indikátor LED sekundárního externího napájení.
14.		Externí napájecí gumová zástrčka.
15.		Externí napájecí zásuvka RPS.

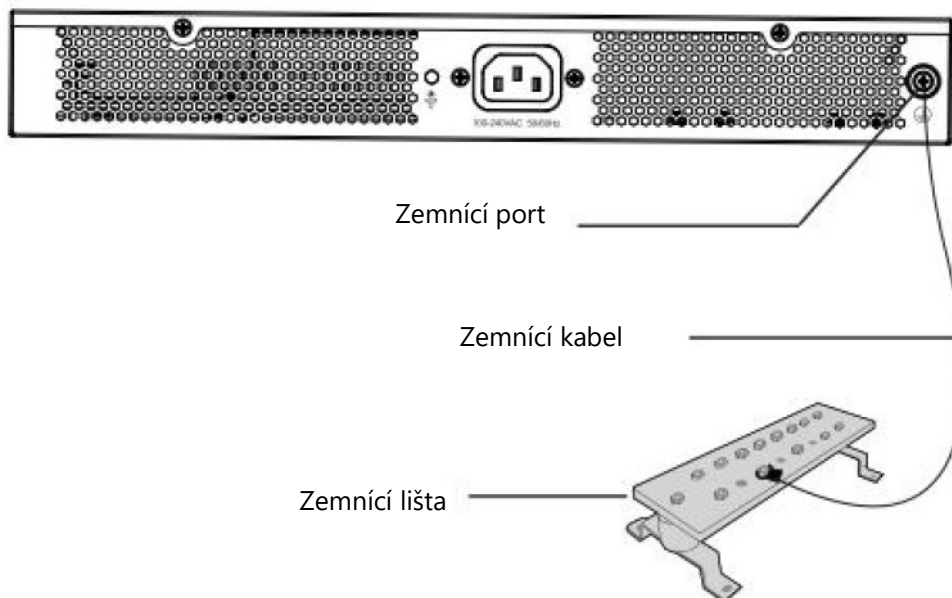
Poznámka: Externí zdroj RPS (Redundant Power Supply) se prodává samostatně.

Indikátor LED	Status	Popis
Indikátor systému	Nesvítí	Vypnuto
	Svítí zeleně	Bootování (zavádění systému)
	Bliká zeleně	Upgrade
	Svítí modře	Běžné používání
	Bliká modře	Provisioning
	Svítí červeně	Upgrade se nezdařil
	Bliká červeně	Obnovení továrního nastavení
Indikátor portu	Nesvítí	Pro všechny porty, porta off & Pro porty SFP+, porucha portu.
	Svítí zeleně	Port je připojen a neprobíhá žádná aktivita.
	Bliká zeleně	Port je připojen a data se přenášejí.
	Svítí žlutě	Připojený port Ethernet a napájení PoE.
	Bliká žlutě	Připojený port Ethernet, přenos dat a napájení PoE.
	Střídavě bliká žlutá a zelená	Porucha portu Ethernet.
Indikátor PWR/RPS	Nesvítí	Nepoužívání nebo selhání.
	Svítí zeleně	V provozu.
	Svítí červeně	Přepětí nebo podpětí.

NAPÁJENÍ A PŘIPOJENÍ

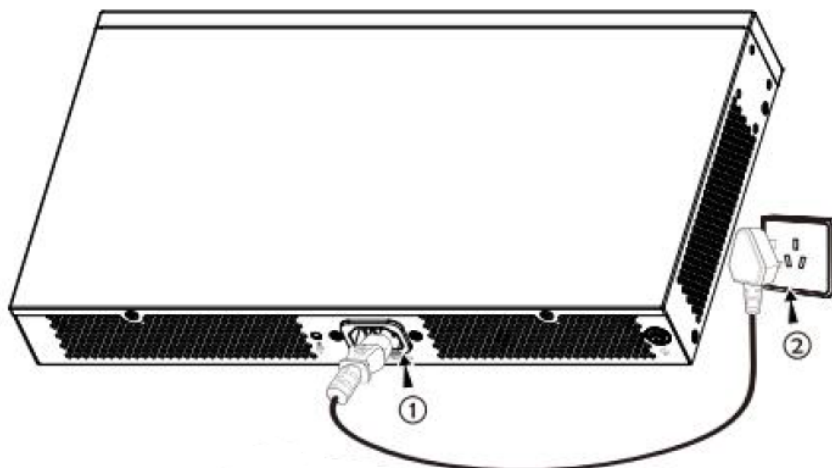
Uzemnění přepínače

1. Vyšroubujte uzemňovací šroub ze zadní strany přepínače a připojte jeden konec uzemňovacího kabelu k elektroinstalační svorce spínače.
2. Vraťte zemnicí šroub zpět do otvoru pro šroub a utáhněte jej šroubovákem.
3. Druhý konec uzemňovacího kabelu připojte k jinému uzemněnému zařízení nebo přímo ke svorce uzemňovací lišty v místnosti s vybavením.



Zapojení

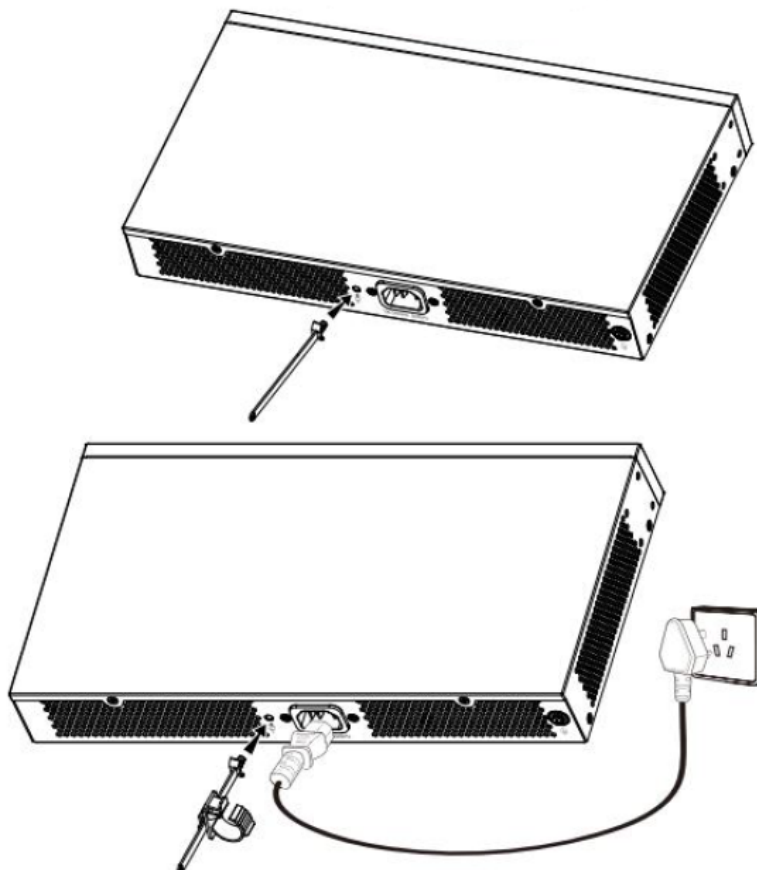
Nejprve propojte napájecí kabel s přepínačem, poté připojte napájecí kabel k napájecímu systému místnosti s vybavením.



Připojení napájecího kabelu Anti-Trip

Aby byl napájecí zdroj chráněn před náhodným odpojením, doporučujeme při instalaci použít ochranný prvek proti zatažení (vypadnutí) napájecího kabelu.

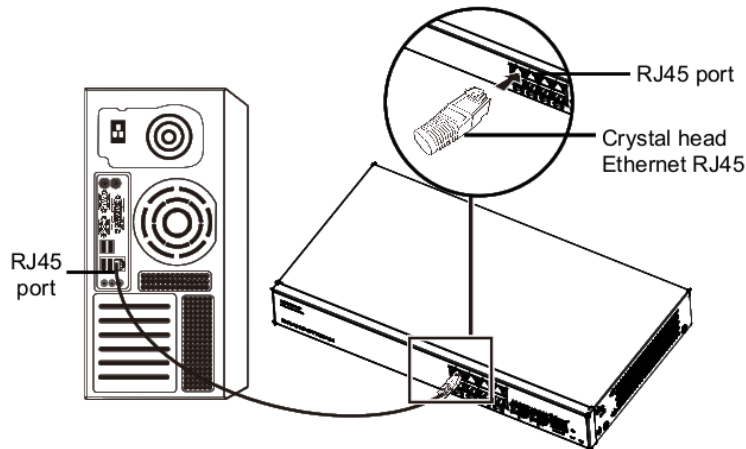
1. Zatlačte hlavu fixovacího popruhu pevně do otvoru vedle napájecí zásuvky, dokud se nezajistí na plášti, aniž by spadl.
2. Po zapojení napájecího kabelu do zásuvky nasuňte chránič přes zbývající popruh, dokud nepřekryje konec napájecího kabelu.
3. Omotejte popruh ochranného kabelu kolem napájecího kabelu a pevně jej zajistěte. Popruh utahujte tak dlouho, dokud nebude napájecí kabel bezpečně připevněn.



PŘIPOJOVACÍ PORT

Připojení k portu RJ45

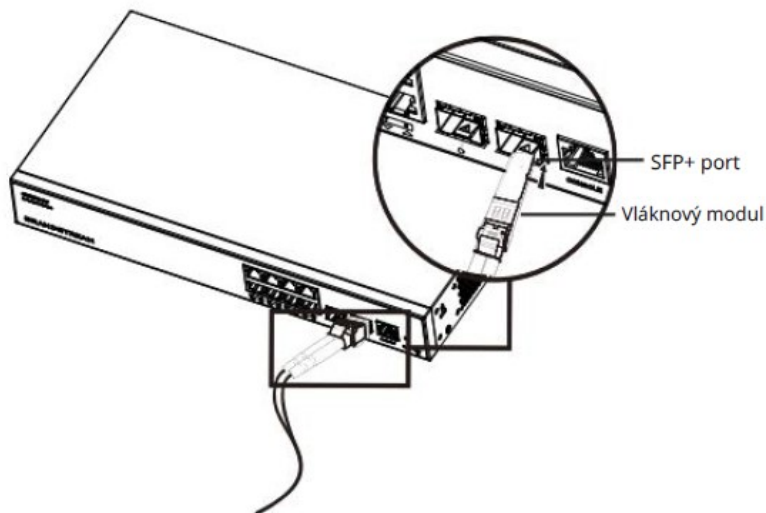
1. Připojte jeden konec síťového kabelu k přepínači a druhý konec k partnerskému zařízení.
2. Po zapnutí zkontrolujte stav indikátoru portu. Pokud svítí, znamená to, že spojení je normálně připojeno; pokud nesvítí, znamená to, že spojení je odpojeno, zkontrolujte kabel a partnerské zařízení, zda je povoleno.



Connect to SFP+ Port

Postup instalace modulu fiber je následující:

1. Uchopte modul fiber ze strany a plynule jej zasuňte podél slotu portu SFP+ přepínače, dokud nebude modul v těsném kontaktu s přepínačem.
2. Při připojování dávejte pozor na to, aby byly porty Rx a Tx fiberního modulu SFP+ připojeny. Vložte jeden konec fiberu do příslušných portů Rx a Tx a druhý konec připojte k jinému zařízení.
3. Po zapnutí zkontrolujte stav indikátoru portu. Pokud svítí, znamená to, že spojení je normálně připojeno; pokud off, znamená to, že spojení je odpojeno, zkontrolujte kabel a partnerské zařízení, zda je povoleno.

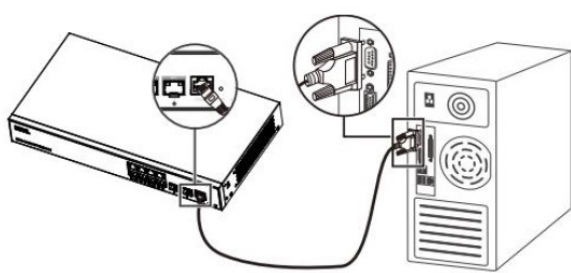


Poznámka:

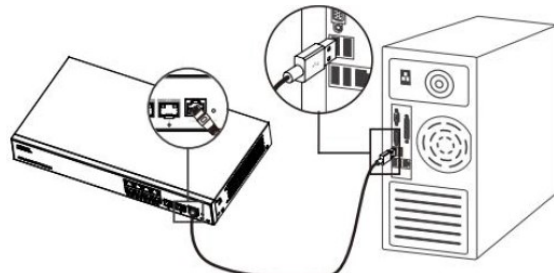
- Optický fiberní kabel vyberte podle typu modulu. Vícemódový modul odpovídá vícemódovému optickému fibru a jednomódový modul odpovídá jednomódovému optickému fibru.
- Pro připojení zvolte optický fiberní kabel stejné vlnové délky.
- Pro splnění různých požadavků na přenosovou vzdálenost vyberte vhodný optický modul podle aktuální situace v síti.
- Laserové výrobky filmové třídy jsou škodlivé pro oči. Nedívejte se přímo na optický fiberní konektor.

Připojení ke konzolovému portu

1. Připojte konzolový kabel (připravený vlastními silami) ke konektoru DB9 nebo k portu USB počítače.
2. Připojte druhý konec konzolového kabelu RJ45 ke konzolovému portu přepínače.



Připojení k portu konzoly (DB9)



Připojení k portu konzoly (USB)

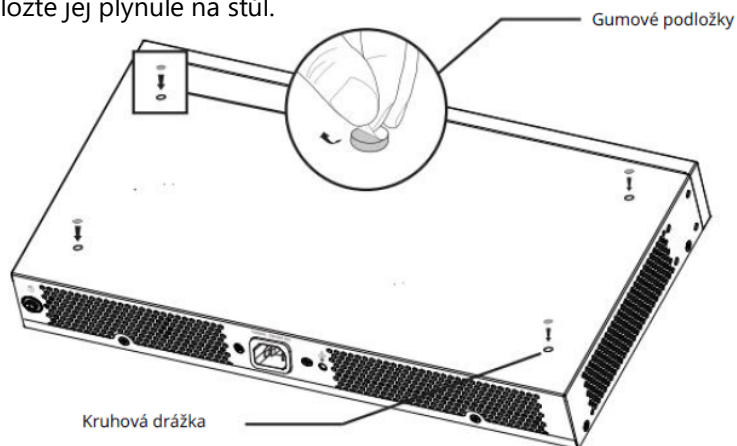
Poznámka:

- Pro připojení je nutné respektovat pořadí kroků (1 -> 2).
- Pro odpojení je pořadí kroků obráceno (2 -> 1).

INSTALLATION

Instalace na plochu

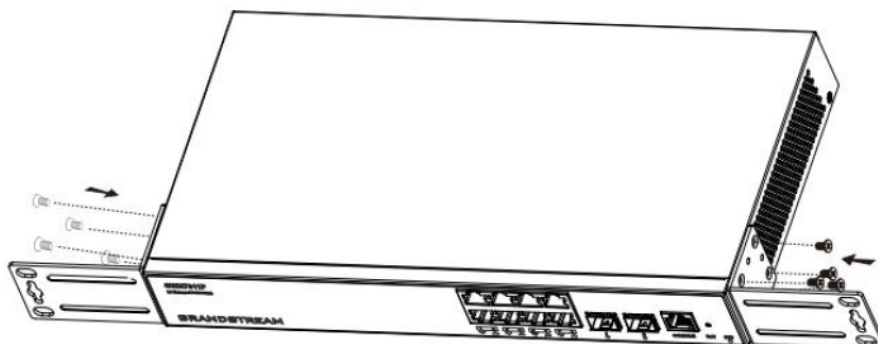
1. Umístěte spodní část spínače na dostatečně velký a stabilní stůl.
2. Odlepte postupně gumový ochranný papír ze čtyř podložek pod nohy a vložte je do příslušných kruhových drážek ve čtyřech rozích spodní části pouzdra.
3. Otočte spínač a položte jej plynule na stůl.



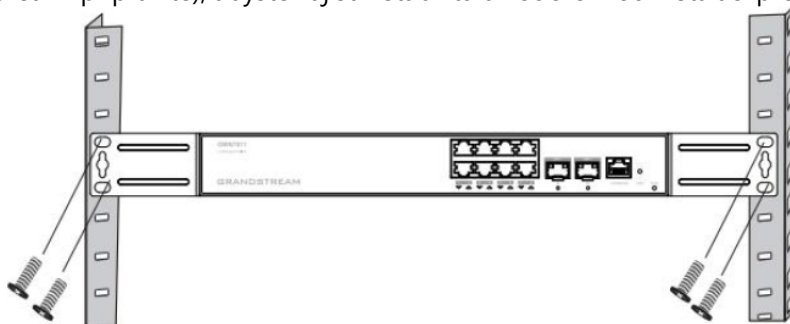
Instalace do 19" standardního stojanu

Poznámka: GWN7811(P) vyžadují rozšířené montážní sady do stojanu.

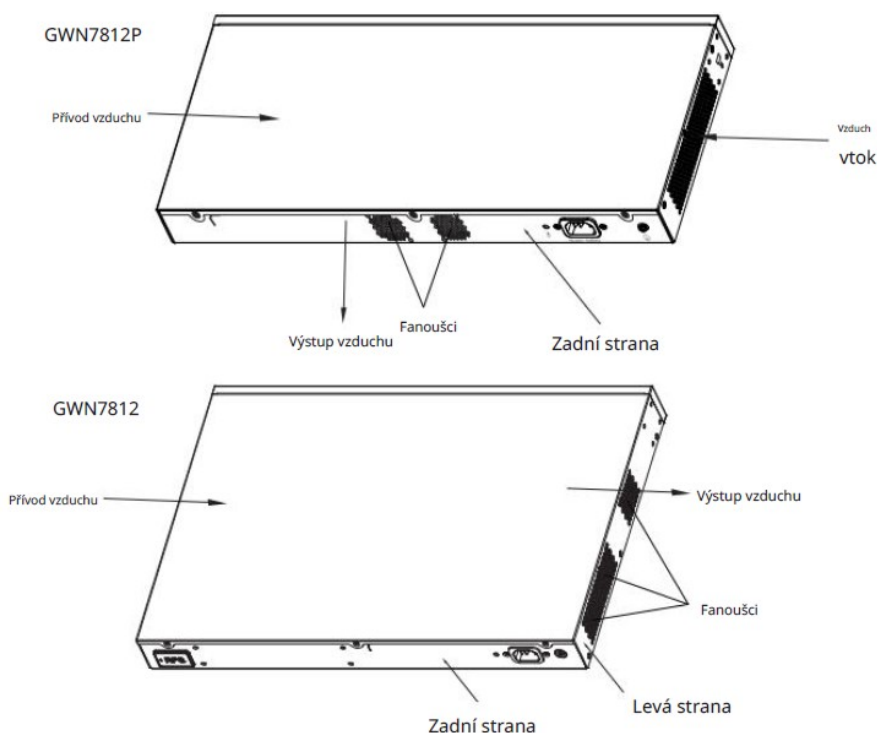
1. Zkontrolujte uzemnění a stabilitu stojanu.
2. Nainstalujte dva stojany ve tvaru L do příslušenství na obou stranách přepínače a fixujte je dodanými šrouby (KM 3*6).



- Umístěte přepínač do správné polohy ve stojanu a podepřete jej držákem.
- Přípevněte stojanový držák ve tvaru písmene L do vodicích drážek na obou koncích stojanu pomocí šroubů (které si sami připravíte), abyste zajistili stabilitu a vodorovnou instalaci přepínače do stojanu.



Poznámka: Aby se zabránilo vysokým teplotám a zařízení zůstalo chladné, měl by být kolem přepínače ponechán dostatečný prostor pro odvod tepla. Vstup vzduchu do přepínače nesmí směřovat k výstupu vzduchu z jiných zařízení nebo se k němu přibližovat.

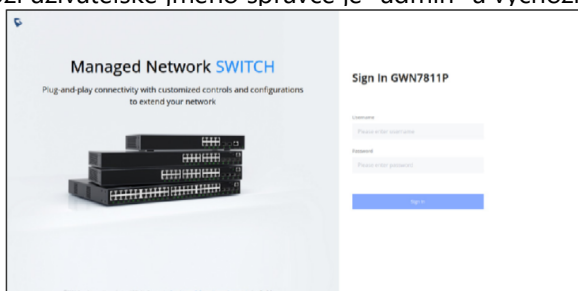


PŘÍSTUP A KONFIGURACE

Poznámka: Pokud není k dispozici server DHCP, je výchozí IP adresa GWN7810 192.168.0.254.

Metoda 1: Přihlášení pomocí webového rozhraní

- Počítač se pomocí síťového kabelu správně připojí k libovolnému portu RJ45 přepínače.
- Nastavte IP adresu počítače Ethernet (nebo místního připojení) na 192.168.0.x ("x" je libovolná hodnota v rozmezí 1-253) a masku podsítě na 255.255.255.0, aby byl počítač ve stejném segmentu sítě jako IP adresa přepínače. Pokud se používá DHCP, lze tento krok vynechat.
- Do prohlížeče zadejte IP adresu pro správu přepínače http://<gwn7810_IP> a pro přihlášení zadejte uživatelské jméno a heslo. (Výchozí uživatelské jméno správce je "admin" a výchozí náhodné heslo najdete na nálepce na přepínači GWN7810).



Metoda 2: Přihlášení pomocí portu konzoly

1. Pomocí konzolového kabelu propojte konzolový port přepínače a sériový port počítače.
2. Otevřete program pro emulaci terminálu na PC (např. SecureCRT), zadejte výchozí uživatelské jméno a heslo pro přihlášení. (Výchozí uživatelské jméno správce je "admin" a výchozí náhodné heslo najdete na nálepce na přepínači GWN7810).

Metoda 3: Vzdálené přihlášení pomocí SSH/Telnetu

1. Zapněte Telnet přepínače.
2. Zadejte "cmd" do PC/Start.
3. Do okna cmd zadejte telnet <gwn7810_IP>.
4. Pro přihlášení zadejte výchozí uživatelské jméno a heslo. (Výchozí uživatelské jméno správce je "admin" a výchozí náhodné heslo najdete na nálepce na přepínači GWN7810).

Metoda 4: Konfigurace pomocí GWN.Cloud / GWN Manager

Do prohlížeče zadejte adresu <https://www.gwn.cloud> (https://<gwn_manager_IP> pro GWN Manager) a zadejte účet a heslo pro přihlášení do cloudové platformy. Pokud účet nemáte, zaregistrujte se firmě nebo požádejte správce, aby vám ho přidělil.

Licenční podmínky GNU GPL jsou součástí firmového softwaru zařízení a jsou přístupné prostřednictvím webového uživatelského rozhraní zařízení na adrese my_device_ip/gpl_license. Přístup k nim lze získat také zde: <https://www.grandstream.com/legal/open-source-software>. Chcete-li získat CD s informacemi o zdrojovém kódu GPL, zašlete písemnou žádost na adresu: info@grandstream.com.

Podrobnější informace naleznete v online dokumentech a často kladených dotazech: <https://www.grandstream.com/our-products>.

Certifikát Regulační informace

Regulační informace FCC část 15 v USA

Toto zařízení splňuje požadavky části 15 pravidel FCC. Provoz podléhá následujícím dvěma podmínkám: (1) toto zařízení nesmí způsobovat škodlivé rušení a (2) toto zařízení musí akceptovat jakékoli přijaté rušení, včetně rušení, které může způsobit nežádoucí provoz.

Jakékoli změny nebo úpravy, které nejsou výslovně schváleny stranou odpovědnou za shodu, mohou vést ke ztrátě oprávnění uživatele k provozu zařízení.

POZNÁMKA: Toto zařízení bylo testováno a vyhovuje limitům pro digitální zařízení třídy A podle části 15 pravidel FCC. Tyto limity jsou navrženy tak, aby poskytovaly přiměřenou ochranu před škodlivým rušením při provozu zařízení v komerčním prostředí. Toto zařízení generuje, využívá a může vyzařovat vysokofrekvenční energii, a pokud není instalováno a používáno v souladu s návodem k použití, může způsobit škodlivé rušení rádiových komunikací. Provoz tohoto zařízení v obytné oblasti může způsobit škodlivé rušení, v takovém případě bude uživatel povinen odstranit rušení na vlastní náklady.

Regulační informace pro Kanadu

CAN ICES-003 (A)/NMB-003(A)

Tento výrobek splňuje platné technické specifikace pro inovace, vědu a ekonomický rozvoj Kanady.

Regulační informace EU

Společnost [Grandstream Networks, Inc.] tímto prohlašuje, že zařízení typu [GWN7810] je v souladu se směrnicí 2014/30/EU&2014/35/EU. Úplné znění EU prohlášení o shodě je k dispozici na této internetové adrese: www.grandstream.com.

Regulační informace ve Spojeném království

Společnost [Grandstream Networks, Inc.] tímto prohlašuje, že zařízení typu [GWN7810] je v souladu s britskou normou SI 2016 č. 1091 a 2016 č. 1101. Úplné znění britského prohlášení o shodě je k dispozici na této internetové adrese: www.grandstream.com.

Grandstream Networks, Inc.

126 Brookline Ave, 3rd Floor
Boston, MA 02215. USA
Tel : +1 (617) 566 - 9300

www.grandstream.com



For Certification, Warranty and RMA information, please visit
www.grandstream.com