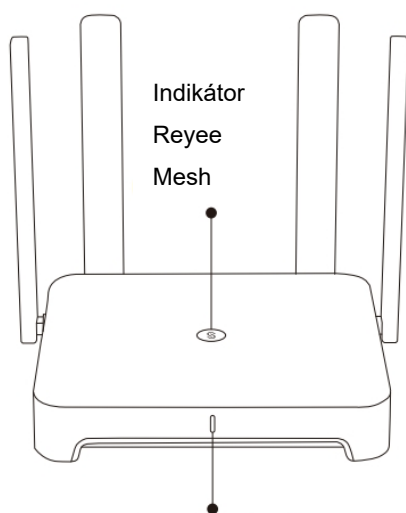


RG-EW1800GX PRO Uživatelská příručka

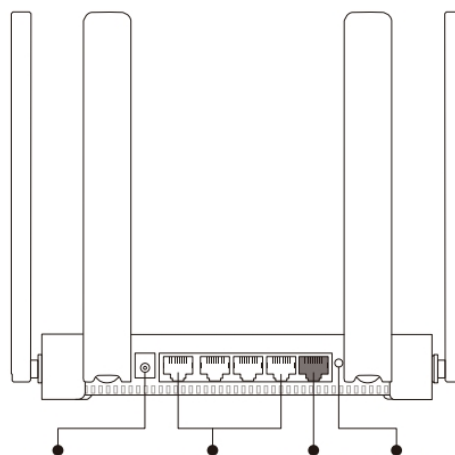
Uživatelská příručka pro router RG-EW1800GX PRO Wi-Fi

Pro lepší využití produktů Reyee si před instalací přečtěte tuto příručku.

Vzhled

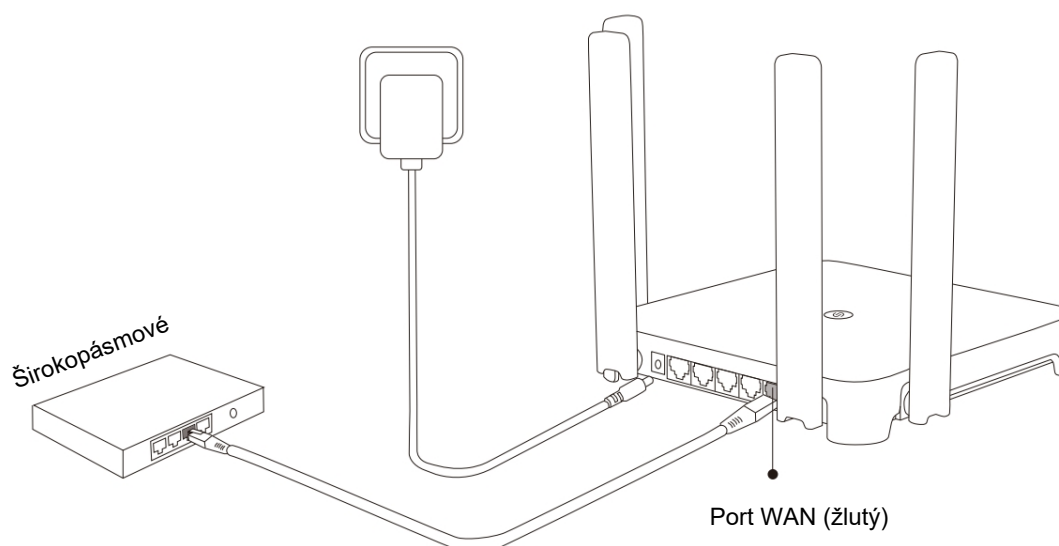


Indikátor Reyee Mesh

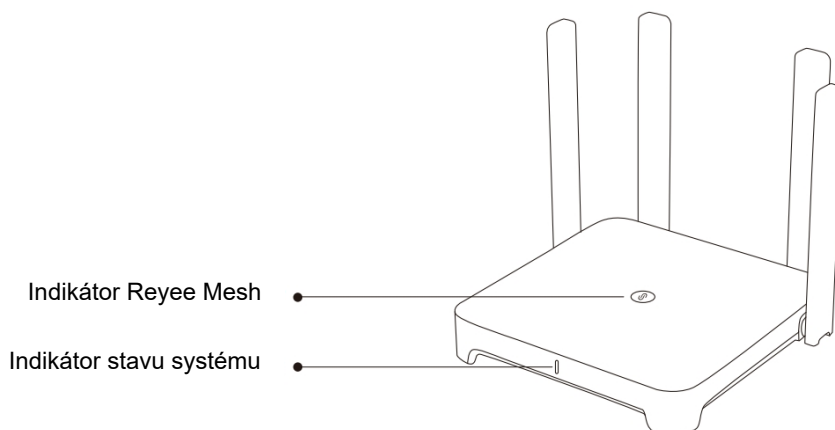


Napájení Port LAN1-4 Port WAN Resetovací tlačítko

Napájecí a síťové kabely připojte podle obrázku níže.



Indikátor



Indikátor Reyee Mesh		
Zelená	Bliká	Zařízení se páruje.
	Trvale svítí	Zařízení je spárované a signál Wi-Fi je normální.
Oranžová	Trvale svítí	Zařízení je spárované, ale signál Wi-Fi je slabý.
Červená	Trvale svítí	Párování zařízení je odpojeno.
Indikátor stavu systému		
Modrá	Trvale svítí	Zařízení pracuje normálně.
	Bliká	Obnovení továrního nastavení nebo restartování.

Připojení k síti

Scénář 1: Konfigurace jednoho routeru

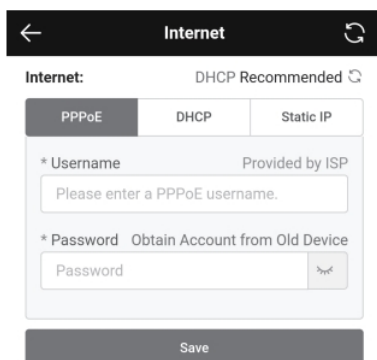
Po připojení kabelu a zapnutí routeru se během 2 až 3 minut spustí. Počkejte, až se indikátor stavu systému změní na trvale svítící modrou barvu a router začne vysílat SSID (ve výchozím nastavení @ Ruijie-sxxxX).

Postupujte podle následujících kroků:

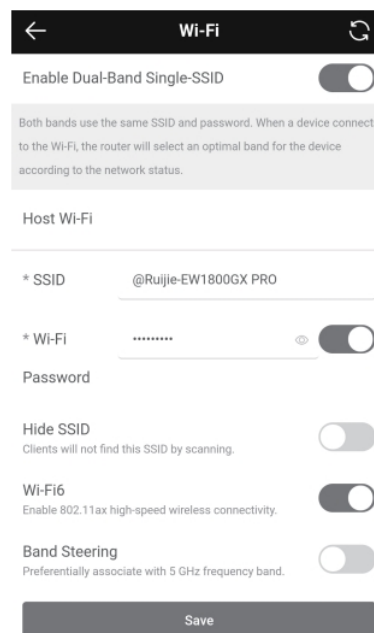


(XXXX označuje poslední čtyři číslice MAC na zadní straně routeru)

- 1 Připojte se k SSID @Ruijie-sxxXX a konfigurační stránka se zobrazí automaticky; pokud ne, navštivte 192.168.110.1.



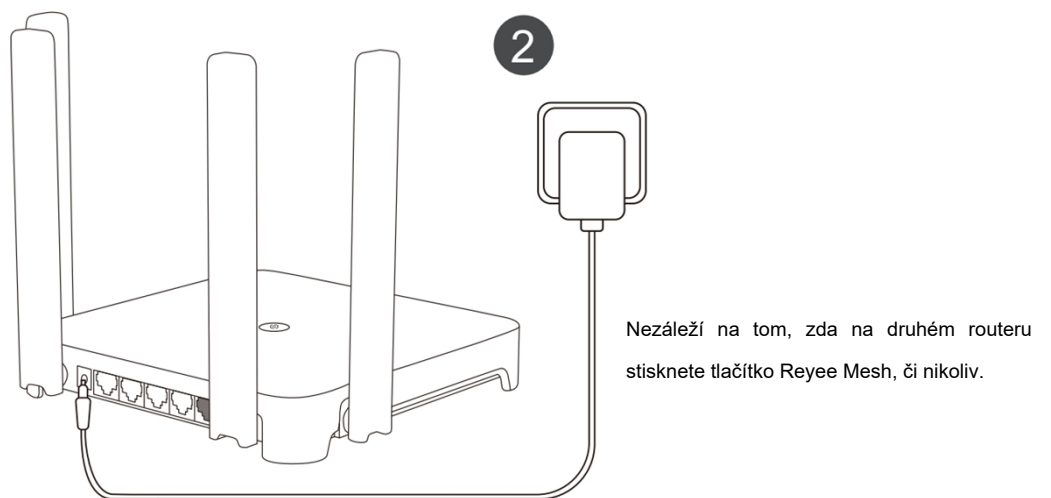
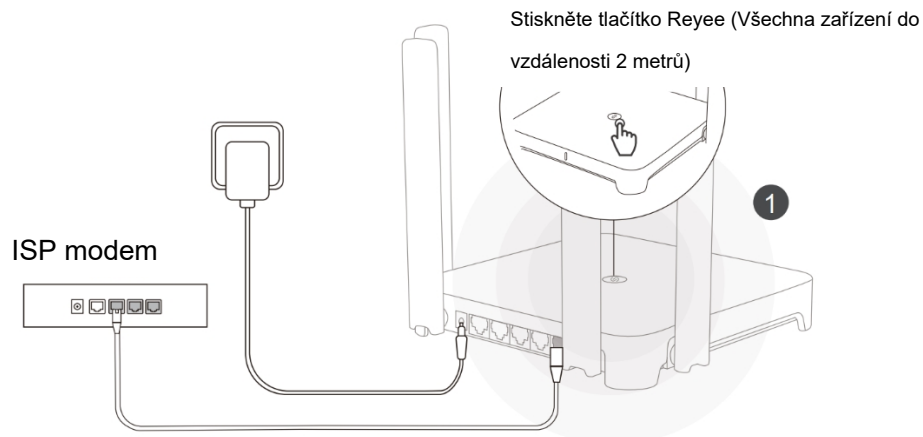
- 2 Router zkontroluje způsob přístupu k internetu. Nastavte odpovídajícím způsobem parametry sítě.



- 3 Nakonfigurujte SSID a heslo. Po dokončení konfigurace se můžete připojit k identifikátoru SSID a přistupovat k internetu.

Scénář 2: Reyee Mesh

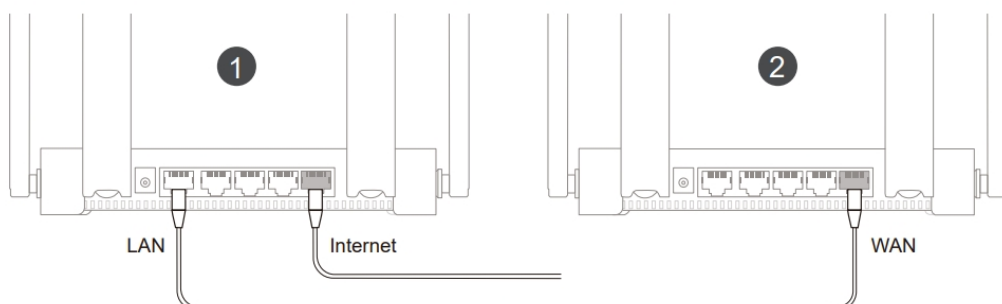
- ① Umístěte druhý router do vzdálenosti 2 metrů od prvního a zapněte jej. Poté, co indikátor stavu systému začne blikat modře, počkejte 2 až 3 minuty, dokud se nezmění na trvale svítící modrou. (Pokud byl router již dříve nakonfigurován, stiskněte resetovací tlačítko na více než 3 sekundy, abyste obnovili tovární nastavení)
- ② Na prvním routeru stiskněte tlačítko Reyee Mesh. Stiskněte tlačítko Reyee Mesh na prvním routeru a jeho indikátor bude během vyhledávání routerů blikat zeleně. Indikátor na druhém routeru bude během párování také pomalu zeleně blikat. Po dvou minutách, kdy se indikátory na obou routerech změní na trvale svítící zelenou barvu, je párování úspěšné.



③ Umístěte druhý router do určené polohy a zapněte jej.

Po zapnutí routeru počkejte 3 až 5 minut, dokud se indikátor Reyee Mesh nezmění na trvale svítící modrou barvu, kdy je vše nastaveno a můžete přistupovat k internetu. Routery v síti budou sdílet stejný identifikátor SSID a heslo. Navštivte 192.168.110.1 a zkontrolujte stav připojení routeru.

Pokud je k dispozici síťový port, můžete připojit kabely podle následujícího obrázku. Kabelové připojení je stabilnější.



- Upozorňujeme, že signál Wi-Fi může být slabý, pokud jsou dva routery umístěny daleko od sebe nebo je mezi nimi několik překážek, například zdi.
- V případě více spárovaných routerů může být rychlost internetu nízká. Doporučujeme zasíťování mesh v rámci 5 routerů (1+4), aby byl zachován dobrý výkon.